

## 重型冶金设备用液压缸—JB2162型—77

### 特点

- 1.公称压力：  $P_n < 16\text{Mpa}$
- 2.采用介质：水乙二醇、液压油、磷酸酯，用户不提要求时一般适用液压油
- 3.适用温度：  $-20\text{ }^\circ\text{C} \sim +100\text{ }^\circ\text{C}$ （最高可达  $200\text{ }^\circ\text{C}$ ）
- 4.密封件：选用进口密封件材质有NBR丁晴橡胶和改性聚氨酯材料
- 5.缓冲：采用可调缓冲
- 6.放气：采用放气螺塞调试放气

### 型号及选用



表8 冶金设备用液压缸基本参数及性能表

液压缸内径D (mm)	活塞行程S (mm)		活塞杆直径d (mm)	活塞面积A (cm <sup>2</sup> )	活塞杆面积A <sub>1</sub>	活塞杆端有效面积A <sub>2</sub>	额定压力Mpa(bar)					
							6.3 (63)		10 (100)		16 (160)	
	最小	最大					cm <sup>2</sup>	推力	拉力	推力	拉力	推力
50	50	500	28	19.64	6.16	13.48	1240	850	1960	1350	3140	2160
63	60	630	35	31.17	9.62	21.55	1960	1360	3210	2160	4990	3450
80	80	800	45	50.27	15.09	34.37	3160	2160	5030	3440	8040	5500
100	100	1000	55	78.54	23.76	54.78	4950	3450	7850	5480	12570	8760
125	125	1250	70	122.7	38.48	84.22	7730	5310	12270	8420	19630	13480
160	160	1600	90	210.06	63.62	137.44	12670	8660	20100	13740	32170	21990
200	200	2000	110	314.2	95.03	219.17	19790	13810	31400	21920	50270	35070
250	250	2500	140	490.87	153.94	336.93	30930	21230	49090	33690	78540	53910

脚架固定式液压缸

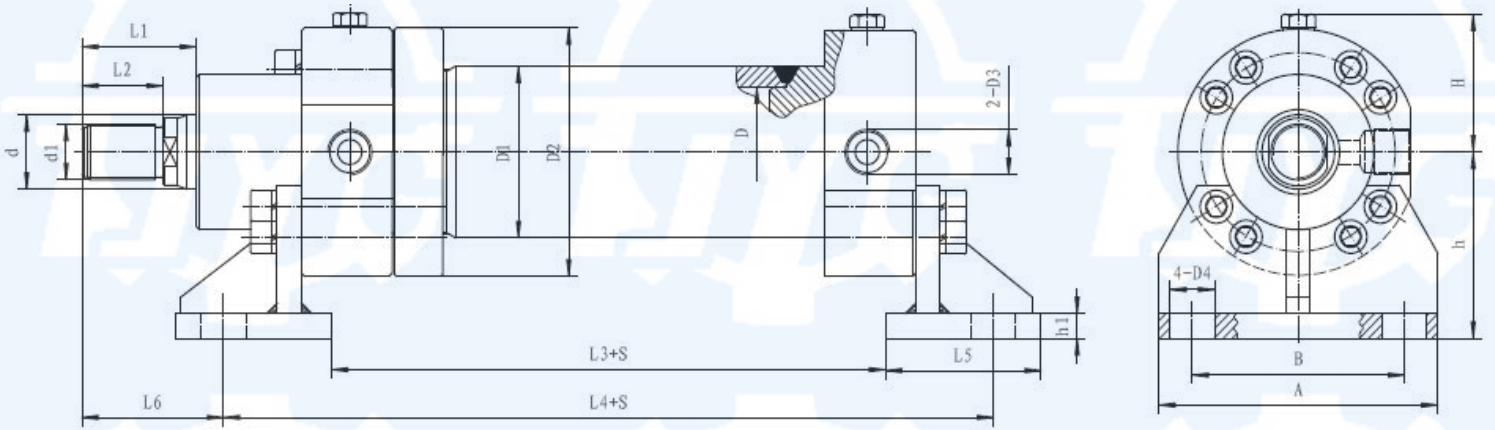


图1 G1 型液压缸

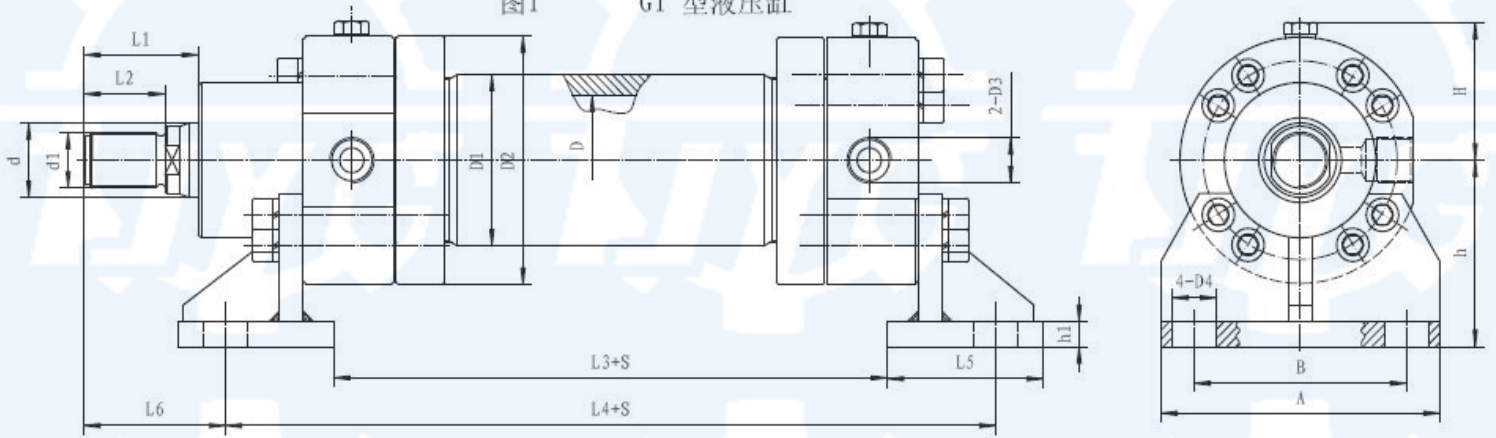


图2 G2 型液压缸

表9 G 型液压缸尺寸表

D	d	d1 (6g)	D1	D2	D4	D3(6H)	L	L1	L2	L3	L4	L5	L6	A	B	h	H
50	28	M22X1.5	68	110	18	M18X1.5	245	55	30	124	220	75	60	130	90	75	66
63	35	M27X2	80	124	22	M22X1.5	290	65	40	144	261	85	70	145	105	90	79
80	45	M33X2	102	136	26	M27X2	340	80	50	165	310	100	80	170	120	105	92
100	55	M42X2	127	166	32	M27X2	390	95	60	185	360	120	95	260	200	125	105
125	70	M52X2	159	200	42	M33X2	460	105	70	207	413	140	120	280	210	150	127
160	90	M68X2	194	266	45	M33X2	560	140	100	230	490	168	160	420	320	200	152
200	110	M85X3	245	322	52	M42X2	675	165	110	315	545	190	210	520	400	235	177
250	140	M100X3	299	370	62	M48X2	790	200	130	360	705	240	210	520	400	260	202

中间摆动式液压缸

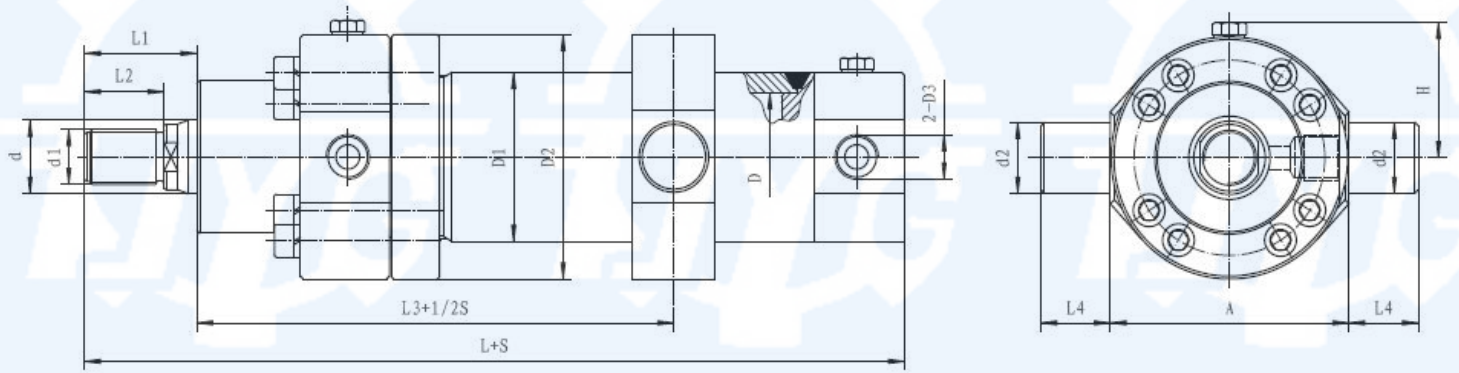


图3 B1 型液压缸

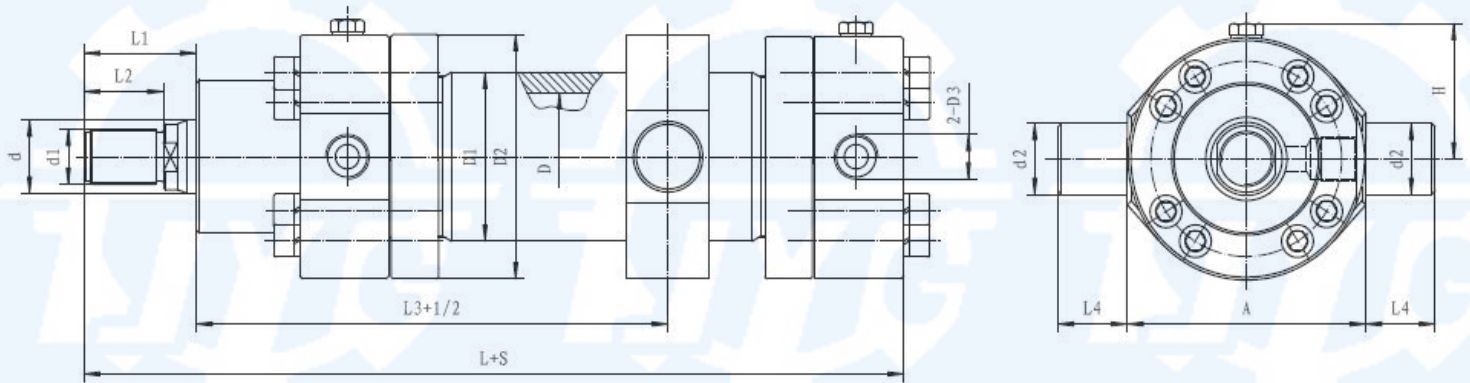


图4 B2 型液压缸

表10 B 型液压缸尺寸表

mm

D	d	d 1 (6g)	D1	D2	D3 (6 H)	L	L1	L2	L3	L4	A	d 2 (f 9)	H
50	28	M22X1.5	68	110	M18X1.5	245	55	30	125.5	30	105	30	66
63	35	M27X2	80	124	M22X1.5	290	65	40	147.5	35	120	35	79
80	45	M33X2	102	136	M27X2	340	80	50	162	40	155	40	92
100	55	M42X2	127	166	M27X2	390	95	60	197.5	50	185	50	105
125	70	M52X2	159	200	M33X2	460	105	70	233	50	220	50	127
160	90	M68X2	194	266	M33X2	560	140	100	265	60	285	60	152
200	110	M85X3	245	322	M42X2	675	165	110	330	80	340	80	177
250	140	M100X3	299	370	M48X2	790	200	130	375	100	415	100	202

尾部悬挂式液压缸

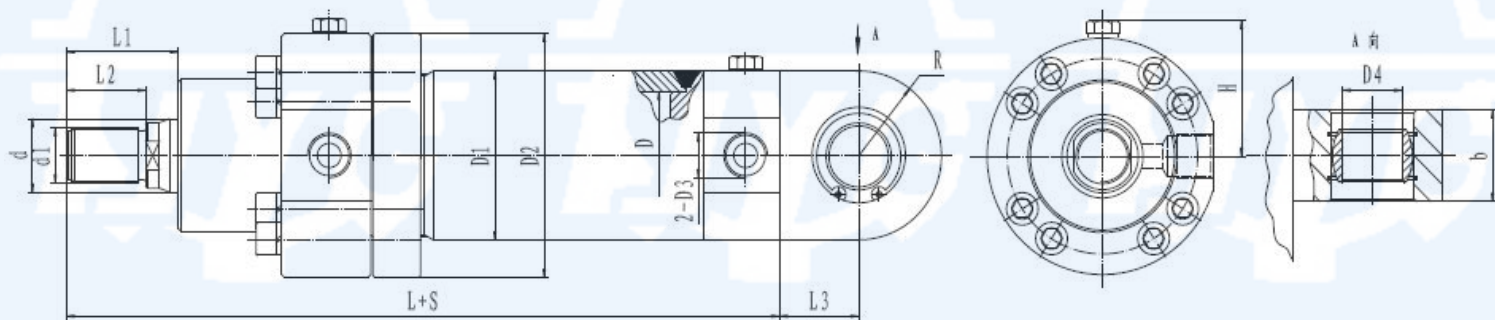


图5 S1 型液压缸

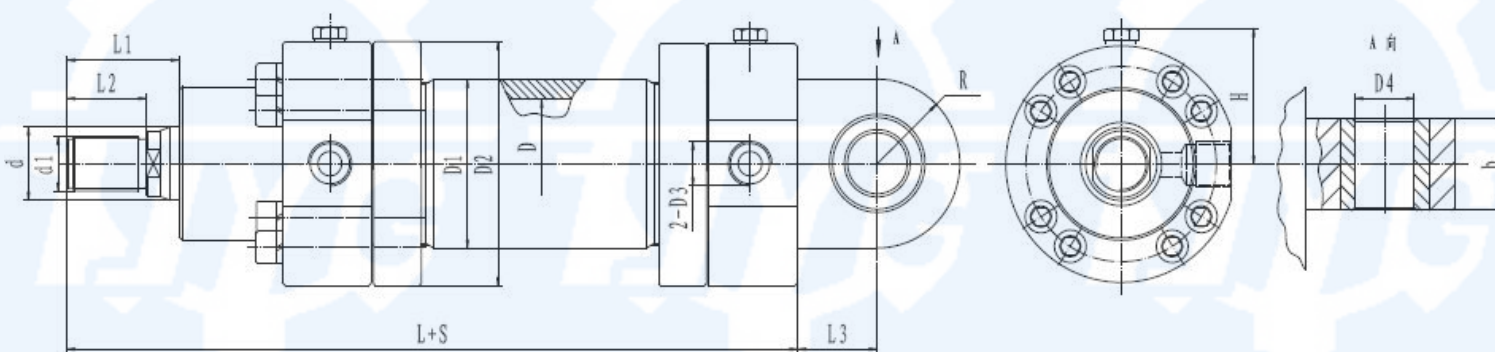


图6 S2 型液压缸

表11 S 型液压缸尺寸表

mm

D	d	d 1 (6g)	D1	D2	D3 (6 H)	D4 (H8)	L	L1	L2	L3	b	R	H
50	28	M22X1.5	68	110	M18X1.5	30	245	55	30	35	35	30	66
63	35	M27X2	80	124	M22X1.5	30	290	65	40	40	45	35	79
80	45	M33X2	102	136	M27X2	40	340	80	50	45	45	40	92
100	55	M42X2	127	166	M27X2	50	390	95	60	60	65	50	105
125	70	M52X2	159	200	M33X2	50	460	105	70	60	70	50	127
160	90	M68X2	194	266	M33X2	60	560	140	100	70	70	60	152
200	110	M85X3	245	322	M42X2	80	675	165	110	90	90	80	177
250	140	M100X3	299	370	M48X2	100	790	200	130	110	120	100	202