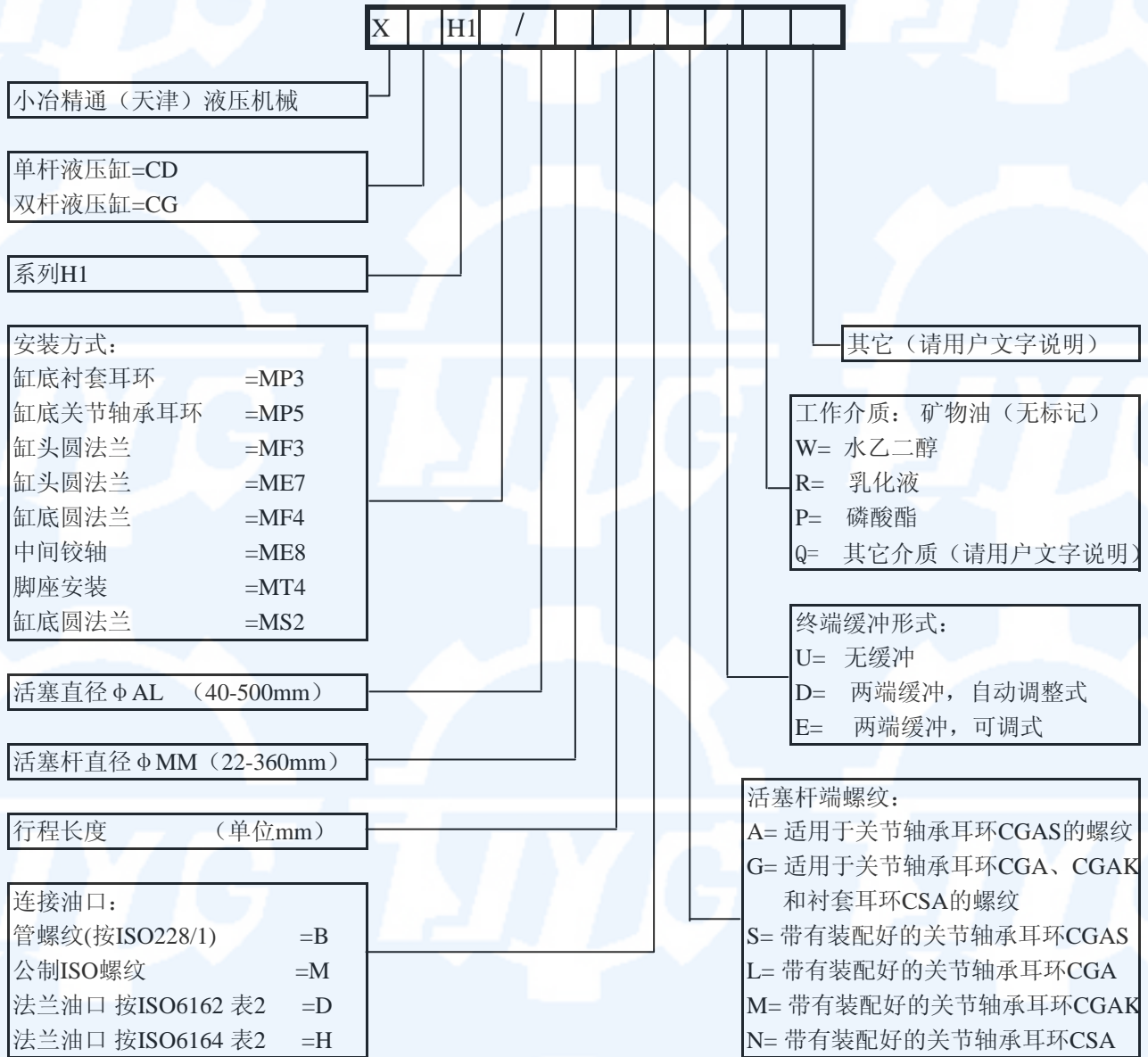


## XCDH1/XCGH1系列液压缸

XCDH1单活塞杆液压缸和XCGH1双活塞杆液压缸公称压力为25MPa，可配置接近开关和内置式位移传感器。基本性能参数符合国家和ISO国际标准，广泛用于冶金、矿山、船舶、铸造、石油、化工等工业部门。

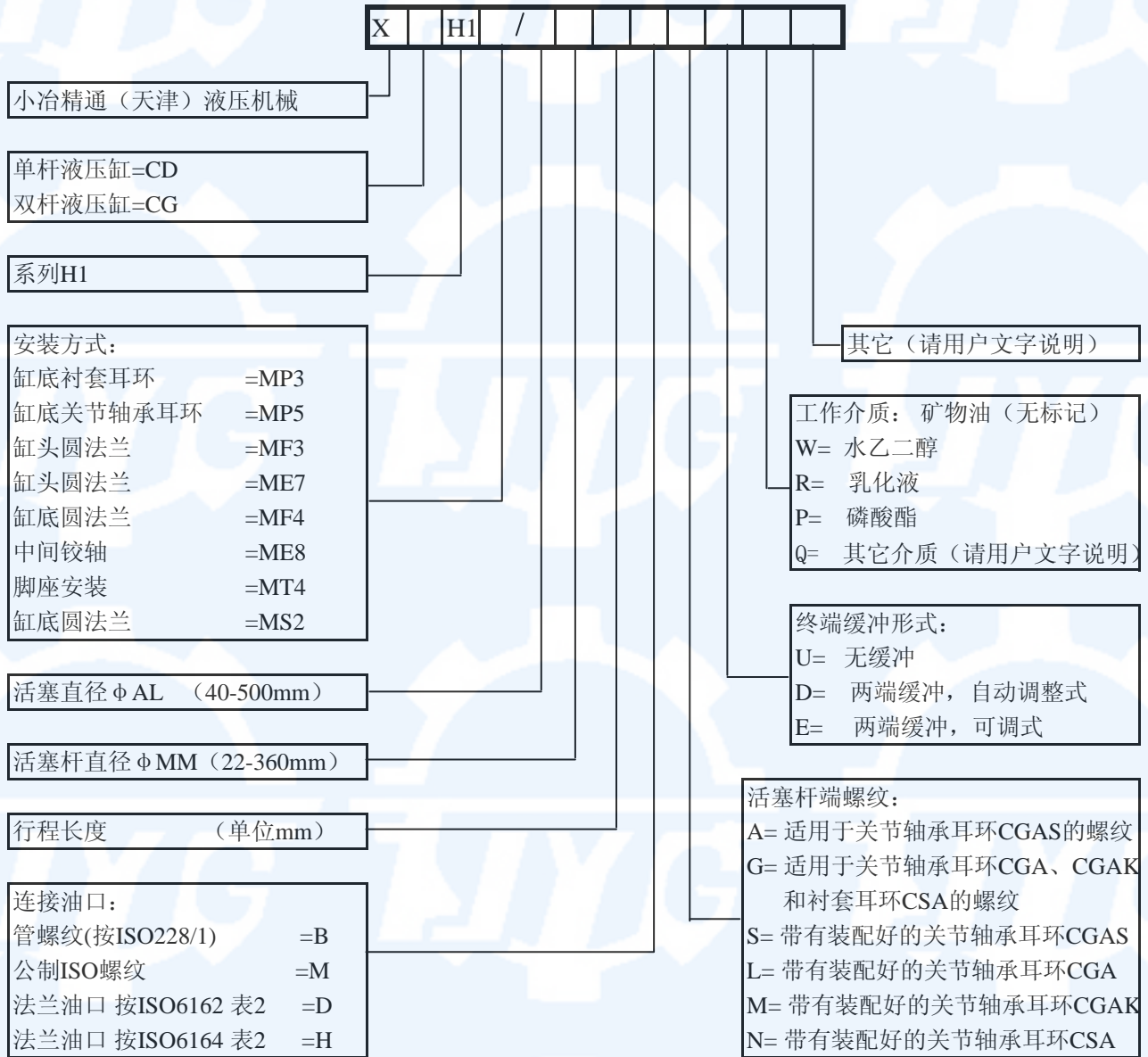


附注：

本系列液压缸可安装接近开关和位移传感器，具体尺寸要求及其它相关要求请用户文字说明或与我公司联系沟通。

## XCDH1/XCGH1系列液压缸

XCDH1单活塞杆液压缸和XCGH1双活塞杆液压缸公称压力为25MPa，可配置接近开关和内置式位移传感器。基本性能参数符合国家和ISO国际标准，广泛用于冶金、矿山、船舶、铸造、石油、化工等工业部门。

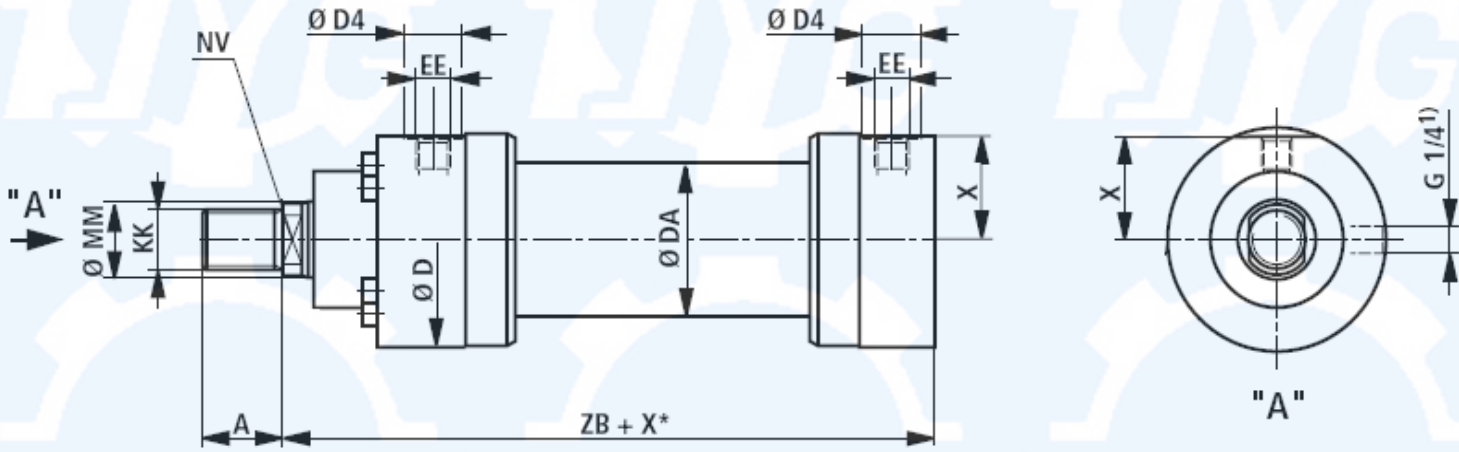


附注：

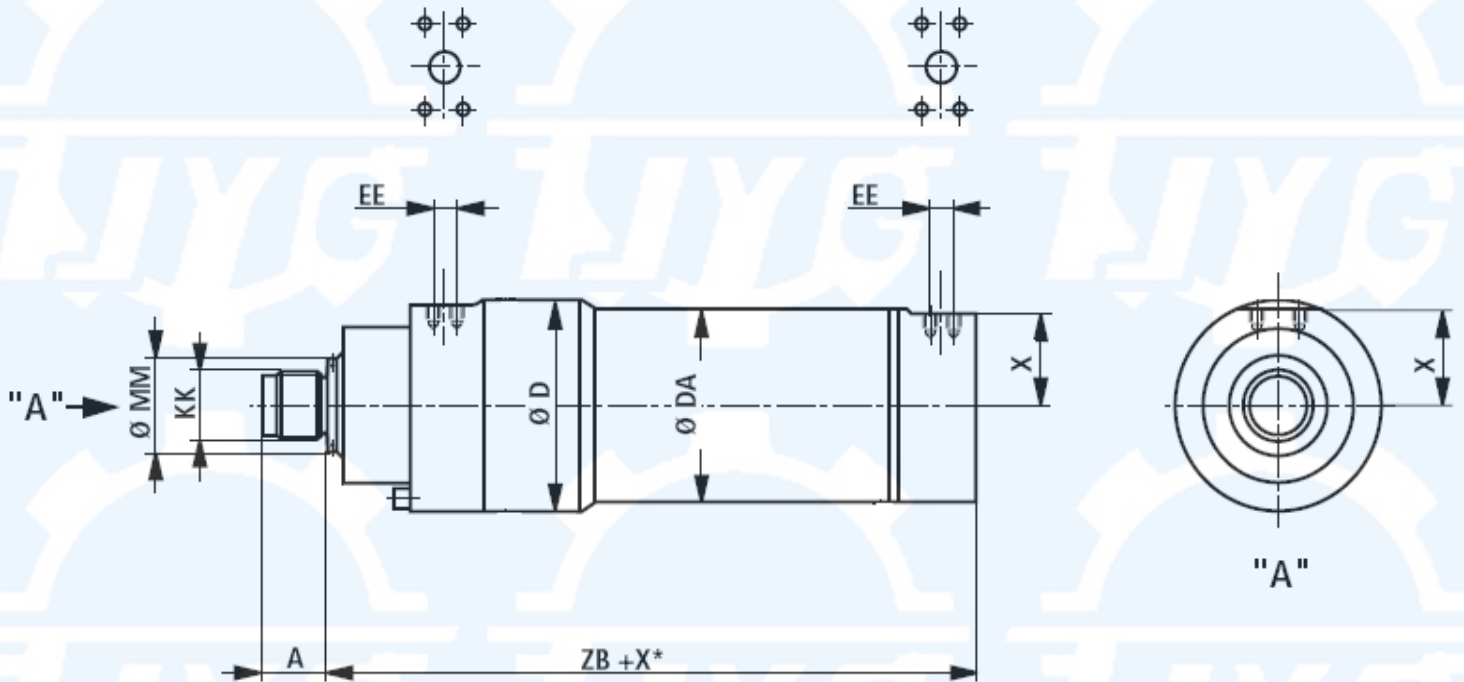
本系列液压缸可安装接近开关和位移传感器，具体尺寸要求及其它相关要求请用户文字说明或与我公司联系沟通。

CDH1基本型

CDH1; AL-Ø 40-320 mm



CDH1; AL-Ø 360-500 mm



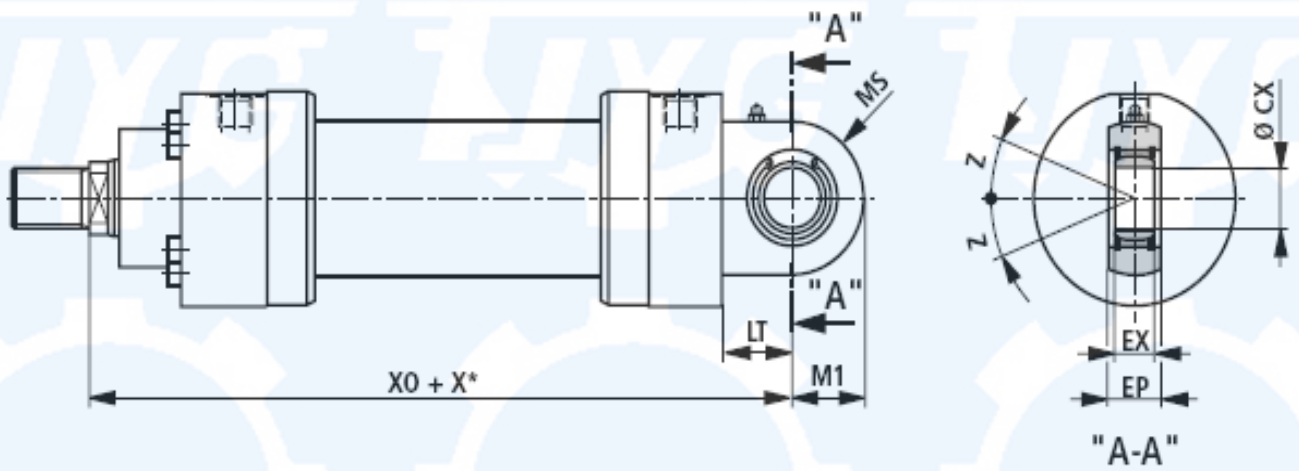
# 小冶精通（天津）液压机械有限公司

CDH1基本型尺寸（单位mm）

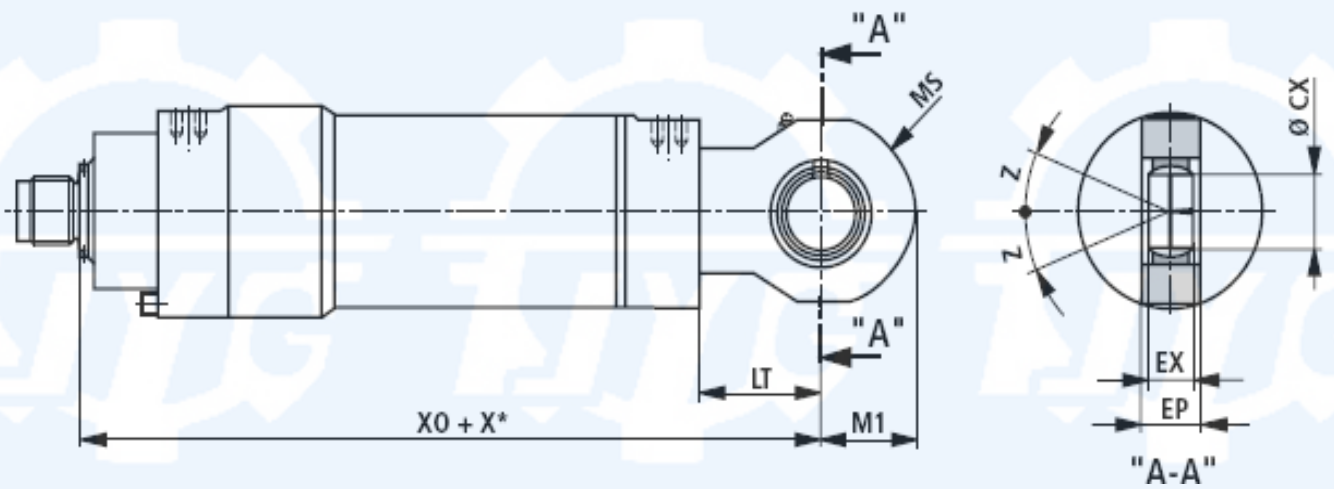
ΦAL	ΦMM	KK				NV	D	DA	D4	EE		PJ	WA	X1	X2	Y	ZB
		G		A						B	M						
40	22	M16X1.5	16	M18X2	30	16	88	50	34	G $\frac{1}{2}$	M22X1.5	120	14	41	41	79	226
	28					22											
50	28	M22X1.5	22	M24X2	35	22	102	60	34	G $\frac{1}{2}$	M22X1.5	120	18	48.5	48.5	87	233
	36					30											
63	36	M28X1.5	28	M30X2	45	30	120	78	42	G $\frac{3}{4}$	M27X2	133	22	56.5	56.5	100	262
	45					36											
80	45	M35X1.5	35	M39X3	55	36	140	95	42	G $\frac{3}{4}$	M27X2	146	20	67	67	104	280
	56					46											
100	56	M45X1.5	45	M50X3	75	46	170	125	47	G 1	M33X2	171	30	82	82	124	330
	70					60											
125	70	M58X1.5	58	M64X3	95	60	206	150	58	G1 $\frac{1}{4}$	M42X2	205	32	99	99	135	382
	90					75											
140	90	M65X1.5	65	M80X3	110	75	226	170	58	G1 $\frac{1}{4}$	M42X2	219	35	109.5	109.5	156	420
	100					85											
160	100	M80X2	80	M90X3	120	85	265	190	65	G1 $\frac{1}{2}$	M48X2	240	40	129	129	185	475
	110					95											
180	110	M100X2	100	M100X3	140	95	292	210	65	G1 $\frac{1}{2}$	M48X2	264	40	142.5	142.5	199	515
	125					110											
200	125	M110X2	110	M110X4	150	110	310	235	65	G1 $\frac{1}{2}$	M48X2	278	40	152	152	205	535
	140					120											
220	140	M120X3	120	M120X4	160	120	355	273	65	G1 $\frac{1}{2}$	M48X2	326	40	174	174	242	635
	160					140											
250	160	M120X3	120	M120X4	160	140	395	305	65	G1 $\frac{1}{2}$	M48X2	326	40	194	194	266	659
	180					160											
280	180	M130X3	130	M150X4	190	160	425	343	65	G1 $\frac{1}{2}$	M48X2	375	40	210	210	282	744
	200					180											
320	200	—	—	M160X4	200	180	490	394	65	G1 $\frac{1}{2}$	M48X2	431	40	242	242	287	815
	220	200															
360	200	M150X3	147	—	—	—	456	419	—	NW51	418	40	200	217	280	765	
	220																
	250																
400	220	M160X4	169	—	—	—	520	470	—	NW51	418	40	221	251	340	825	
	250																
	280																
450	250	M180X4	186	—	—	—	570	521	—	NW51	448	40	256	276	340	855	
	280																
	320																
500	280	M200X4	201	—	—	—	644	610	—	NW51	448	40	290	314	345	860	
	320																
	360																

CDH1-MP5

CDH1 MP5; AL-Ø 40-320 mm



CDH1 MP5; AL-Ø 360-500 mm





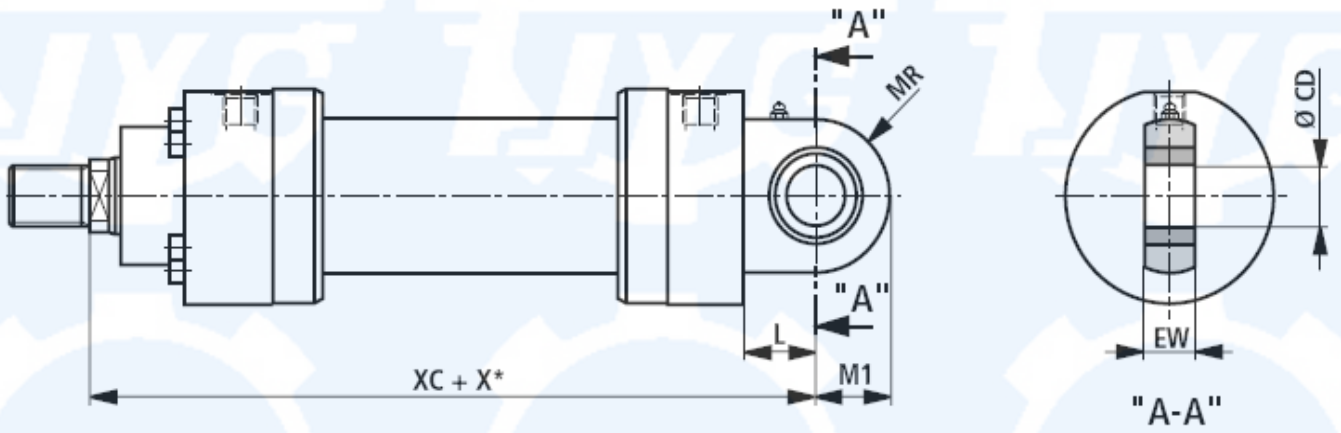
# 小冶精通（天津）液压机械有限公司

**CDH1-MP5安装尺寸（单位mm）      X\*=行程**

φ AL	φ MM	CX	EP	EX	LT	MS	M1	XO	Z
40	22	25-0.010	23-0.4	20-0.12	32.5	31	28	252	7°
	28								
50	28	30-0.010	28-0.4	22-0.12	37.5	36	32.5	265	6°
	36								
63	36	35-0.012	30-0.4	25-0.12	45	42	40	302	6°
	45								
80	45	40-0.012	35-0.4	28-0.12	50	52	50	330	7°
	56								
100	56	50-0.012	40-0.4	35-0.12	60	65	62.5	385	6°
	70								
125	70	60-0.015	50-0.4	44-0.15	70	70	70	447	6°
	90								
140	90	70-0.015	55-0.4	49-0.15	75	82	82	490	6°
	100								
160	100	80-0.015	60-0.4	55-0.15	85	95	95	550	6°
	110								
180	110	90-0.020	65-0.4	60-0.20	90	113	113	610	5°
	125								
200	125	100-0.020	70-0.4	70-0.20	115	125	125	645	7°
	140								
220	140	110-0.020	80-0.4	70-0.20	125	132.5	142.5	750	6°
	160								
250	160	110-0.020	80-0.4	70-0.20	140	150	160	789	6°
	180								
280	180	120-0.020	90-0.4	85-0.20	150	170	180	884	6°
	200								
320	200	140-0.025	110-0.4	90-0.25	175	190	200	980	7°
	220								
360	200	160-0.025	120±2	105-0.25	253	200	240	1040	4°
	220								
	250								
400	220	180-0.025	130±2	105-0.25	291	225	285	1140	4°
	250								
	280								
450	250	200-0.030	150±2	130-0.30	314	250	310	1195	4°
	280								
	320								
500	280	220-0.030	160±2	135-0.30	333	280	350	1220	4°
	320								
	360								

CDH1-MP3

CDH1 MP3; AL-Ø 40-200 mm



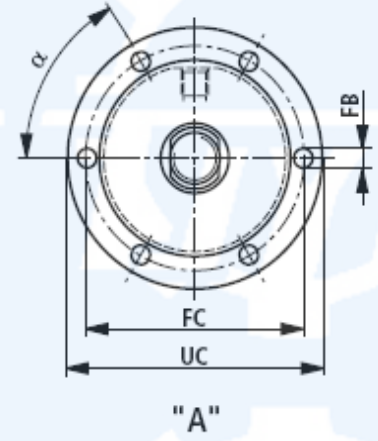
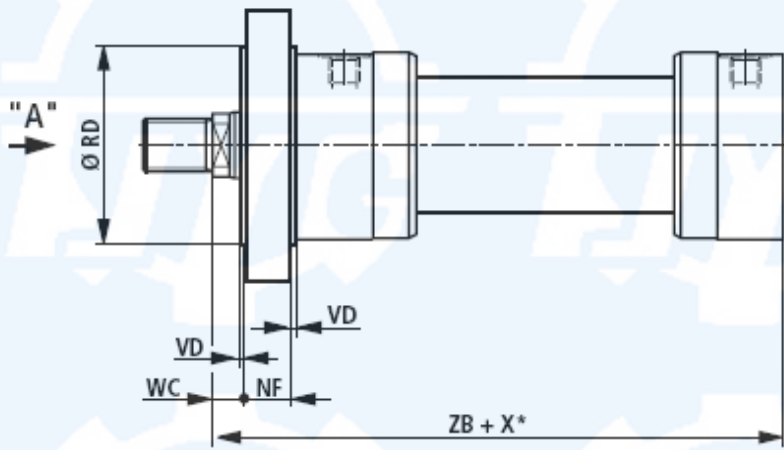
CDH1-MP3安装尺寸 (单位mm)

X\*=行程

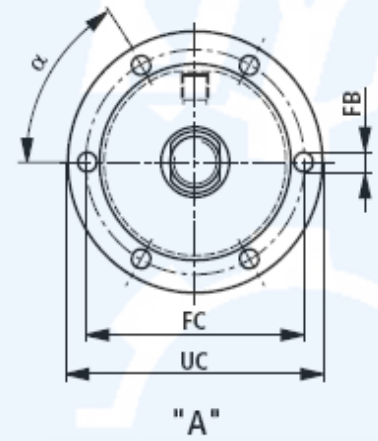
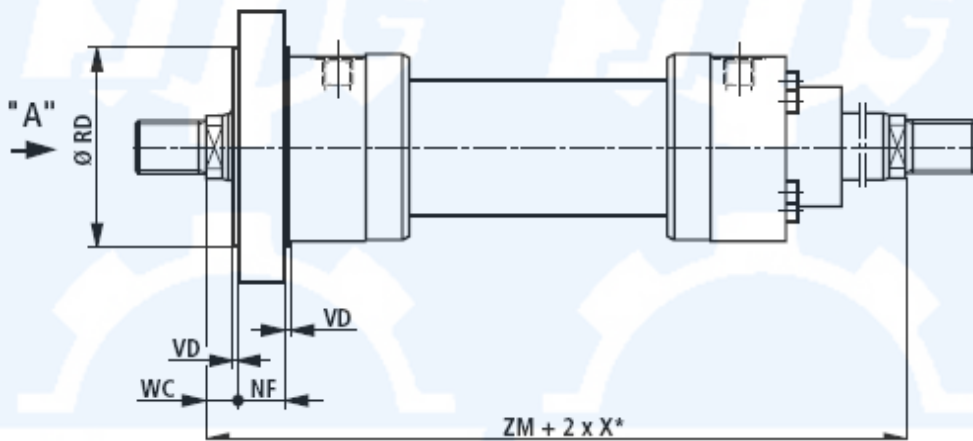
φ AL	φ MM	CD (H11)	EW (-0.4)	L	MR	M1	XC
40	22	25	23	32.5	31	28	252
	28						
50	28	30	28	37.5	36	32.5	265
	36						
63	36	35	30	45	42	40	302
	45						
80	45	40	35	50	52	50	330
	56						
100	56	50	40	60	65	62.5	385
	70						
125	70	60	50	70	70	70	447
	90						
140	90	70	55	75	82	82	490
	100						
160	100	80	60	85	95	95	550
	110						
180	110	90	65	90	113	113	610
	125						
200	125	100	70	115	125	125	645
	140						

CDH1/CGH1-MF3、CDH1-ME7

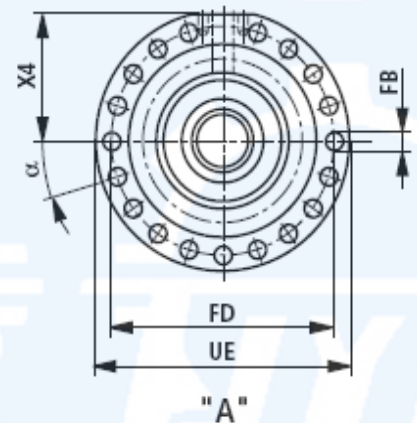
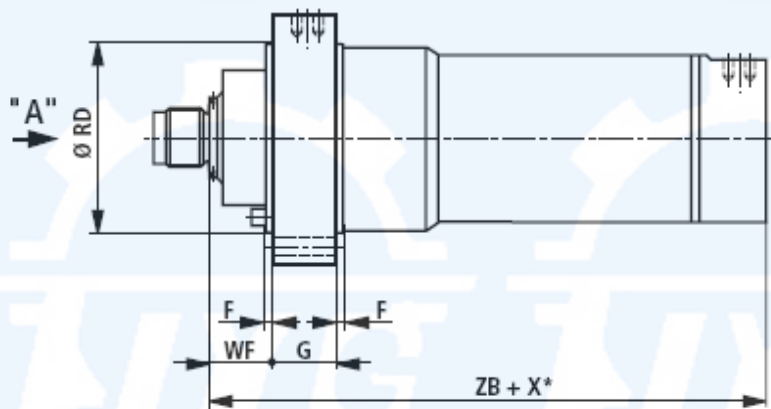
CDH1 MF3; AL-Ø 40-320 mm



CGH1 MF3; AL-Ø 40-320 mm



CDH1 ME7; AL-Ø 360-500 mm





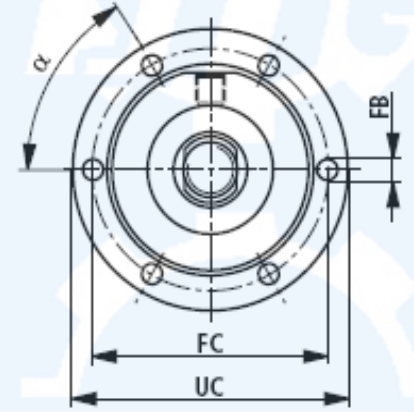
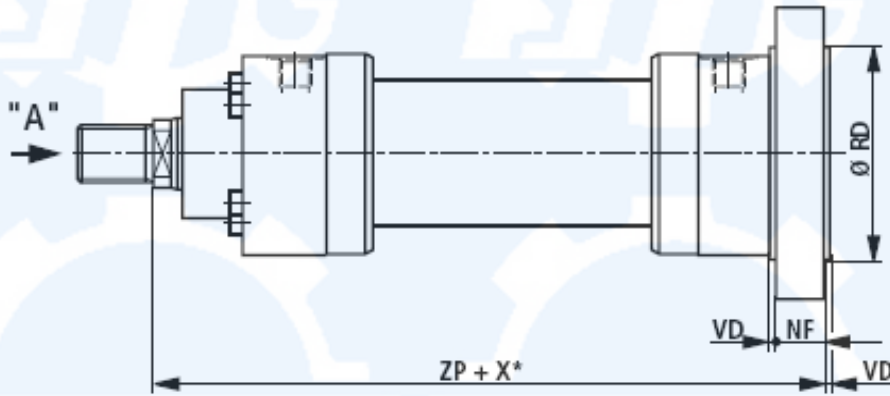
# 小冶精通（天津）液压机械有限公司

**CDH1/CGH1-MF3、CDH1-ME7安装尺寸（单位mm）X\*=行程**

$\phi$ AL	$\phi$ MM	RD (e8)	FB (H13)	FC/FD (js13)	NF/G	VD/F	UC/UE ( $\phi-1$ )	X4	WE/WF	ZB	ZM	$\alpha$
40	22	90	9	108	30	5	130	-	19	226	278	60°
	28											
50	28	110	11	130	30	5	160	-	23	233	294	60°
	36											
63	36	130	13.5	155	35	5	185	-	27	262	333	60°
	45											
80	45	145	13.5	170	35	5	200	-	25	280	354	60°
	56											
100	56	175	17.5	205	45	5	245	-	35	330	419	60°
	70											
125	70	210	22	245	50	5	295	-	37	382	475	60°
	90											
140	90	230	22	265	50	10	315	-	45	420	531	60°
	100											
160	100	275	30	325	60	10	385	-	50	475	610	60°
	110											
180	110	300	30	360	70	10	420	-	50	515	662	60°
	125											
200	125	320	33	375	75	10	445	-	50	535	688	60°
	140											
220	140	370	33	430	85	10	490	-	60	635	810	60°
	160											
250	160	415	39	485	85	10	555	-	70	659	858	60°
	180											
280	180	450	39	520	95	10	590	-	65	744	939	60°
	200											
320	200	510	45	600	120	10	680	-	65	815	1005	60°
	220											
360	200	461	39	533	144	10	605	295	196	765	-	18°
	220											
	250											
400	220	525	39	597	135	10	669	327	265	825	-	15°
	250											
	280											
450	250	575	45	659	135	10	743	365	265	855	-	15°
	280											
	320											
500	280	649	45	733	146	10	817	403	259	860	-	15°
	320											
	360											

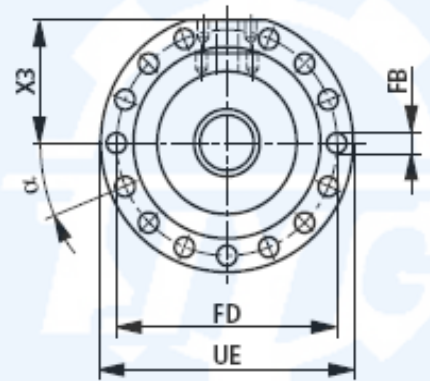
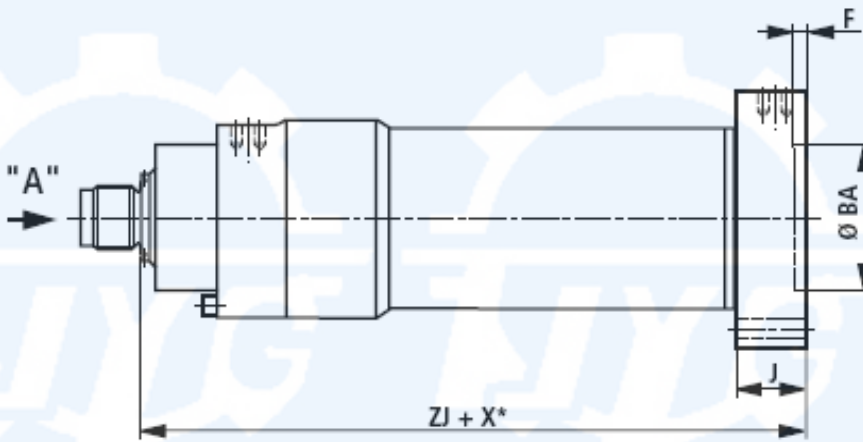
CDH1/CGH1-MF4、CDH1-ME8

CDH1 MF4; AL-Ø 40-320 mm



"A"

CDH1 ME8; AL-Ø 360-500 mm



"A"

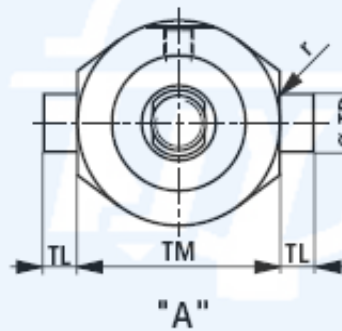
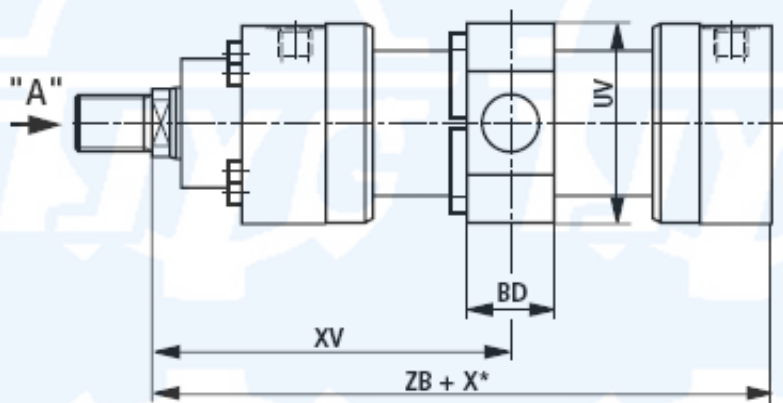
# 小冶精通（天津）液压机械有限公司

## CDH1/CGH1-MF4、CDH1-ME8安装尺寸（单位mm） X\*=行程

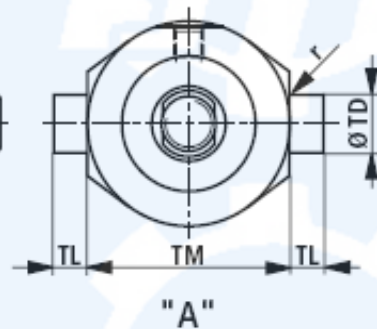
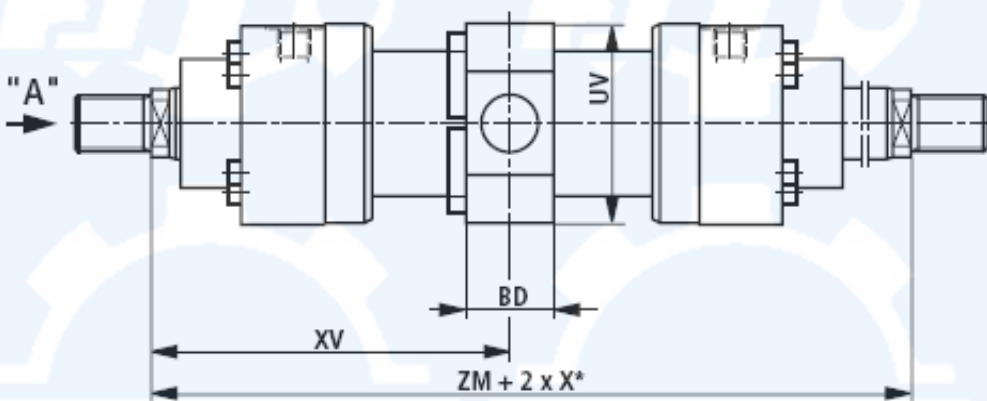
φ AL	φ MM	RD/BA (e8/E8)	FB (H13)	FC/FD (js13)	NF/J	VD/F	UC/UE (φ-1)	X3	ZP	ZJ	α
40	22	90	9	108	30	5	130	-	256	-	60°
	28										
50	28	110	11	130	30	5	160	-	264	-	60°
	36										
63	36	130	13.5	155	35	5	185	-	297	-	60°
	45										
80	45	145	13.5	170	35	5	200	-	315	-	60°
	56										
100	56	175	17.5	205	45	5	245	-	375	-	60°
	70										
125	70	210	22	245	50	5	295	-	432	-	60°
	90										
140	90	230	22	265	50	10	315	-	475	-	60°
	100										
160	100	275	30	325	60	10	385	-	535	-	60°
	110										
180	110	300	30	360	70	10	420	-	585	-	60°
	125										
200	125	320	33	375	75	10	445	-	615	-	60°
	140										
220	140	370	33	430	85	10	490	-	720	-	60°
	160										
250	160	415	39	485	85	10	555	-	744	-	60°
	180										
280	180	450	39	520	95	10	590	-	839	-	60°
	200										
320	200	510	45	600	120	10	680	-	935	-	60°
	220										
360	200	340	39	505	142	10	577	280	-	765	22.5°
	220										
	250										
400	220	380	39	557	142	10	629	307	-	825	18°
	250										
	280										
450	250	430	45	633	142	10	717	352	-	855	18°
	280										
	320										
500	280	480	45	706	142	10	790	389	-	860	18°
	320										
	360										

CDH1/CGH1-MT4、CDH1-MT4

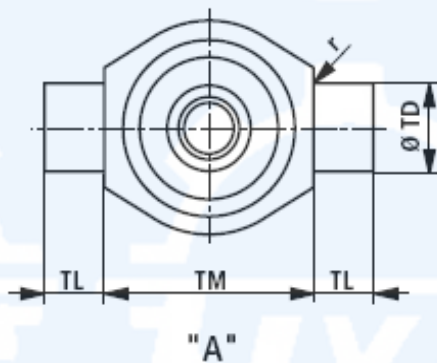
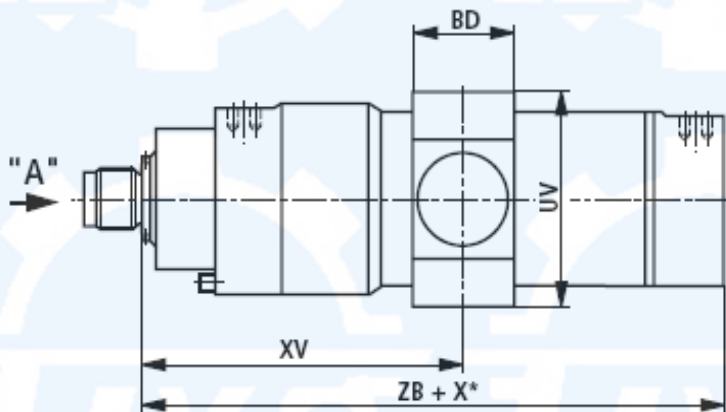
CDH1 MT4; AL-Ø 40-320 mm



CGH1 MT4; AL-Ø 40-320 mm



CDH1 MT4; AL-Ø 360 - 500 mm



# 小冶精通（天津）液压机械有限公司

CDH1/CGH1-MT4安装尺寸（单位mm）

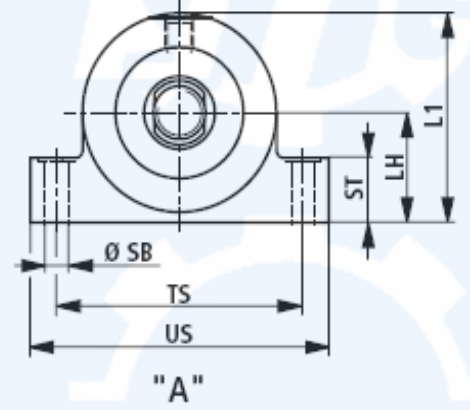
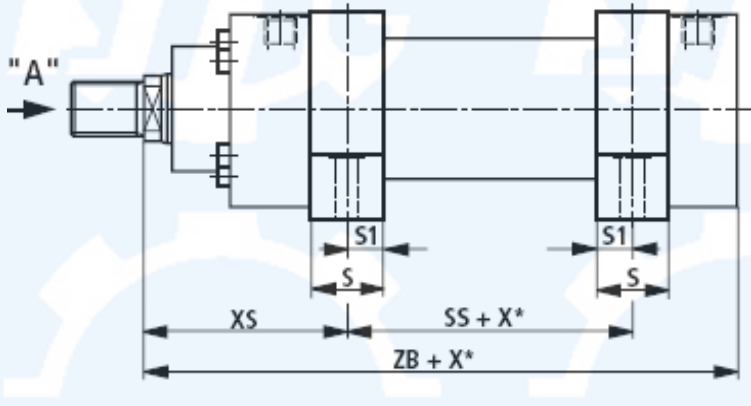
X\*=行程

ΦAL	ΦMM	BD	TD (e8)	TL js16	TM (h13)	r	UV	X* (min)	XV (standard)	XV (min)	XV (max)	ZB	ZM
40	22	38	30	20	95	1.6	88	22	$139 + \frac{X''}{2}$	150	136+X''	226	278
	28												
50	28	38	30	20	115	1.6	102	32	$147 + \frac{X''}{2}$	163	140+X''	233	294
	36												
63	36	48	35	20	130	2	120	47	$166.5 + \frac{X''}{2}$	190	155+X''	262	333
	45												
80	45	58	40	25	145	2	140	58	$177 + \frac{X''}{2}$	206	160+X''	280	354
	56												
100	56	78	50	30	175	2	170	79	$209.5 + \frac{X''}{2}$	249	185+X''	330	419
	70												
125	70	98	60	40	210	2.5	206	91	$237.5 + \frac{X''}{2}$	283	207+X''	382	475
	90												
140	90	118	65	42.5	230	2.5	226	121	$265.5 + \frac{X''}{2}$	326	220+X''	420	531
	100												
160	100	128	75	52.5	275	2.5	265	142	$305 + \frac{X''}{2}$	376	254+X''	475	610
	110												
180	110	138	85	55	300	2.5	292	158	$331 + \frac{X''}{2}$	410	272+X''	515	662
	125												
200	125	168	90	55	320	2.5	310	194	$344 + \frac{X''}{2}$	441	267+X''	535	688
	140												
220	140	135	100	60	370	2.5	355	155	$405 + \frac{X''}{2}$	482.5	327.5+X''	635	810
	160												
250	160	145	110	65	410	2.5	395	175	$429 + \frac{X''}{2}$	516.5	341.5+X''	659	858
	180												
280	180	165	130	70	450	2.5	425	336	$469.5 + \frac{X''}{2}$	637.5	301.5+X''	744	939
	200												
320	200	195	160	90	510	2.5	490	180	$502.5 + \frac{X''}{2}$	592.5	412.5+X''	815	1005
	220												
360	200	240	220	135	525	4	525	458	2)	774	316+X''	765	—
	220												
	250												
400	220	260	240	140	585	4	585	484	2)	847	363+X''	825	—
	250												
	280												
450	250	280	260	150	655	4	655	486	2)	863	377+X''	855	—
	280												
	320												
500	280	300	280	155	775	4	775	510	2)	880	370+X''	860	—
	320												
	360												

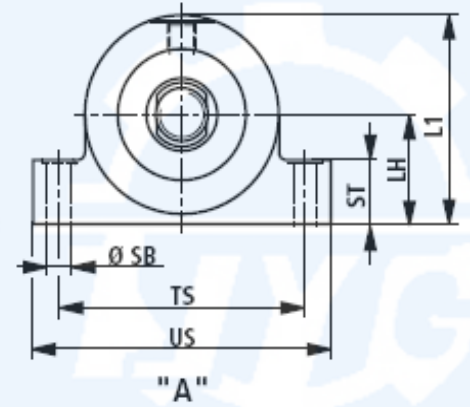
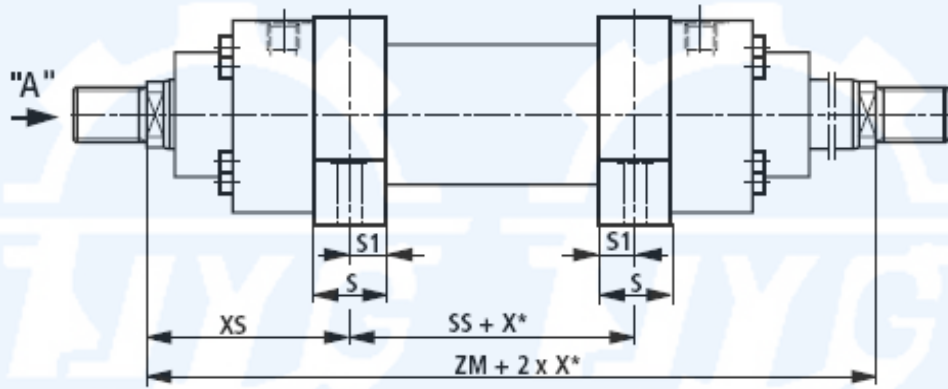


CDH1/CGH1-MS2安装尺寸（单位mm）

CDH1 MS2; AL-Ø 40-320 mm



CGH1 MS2; AL-Ø 40-320 mm

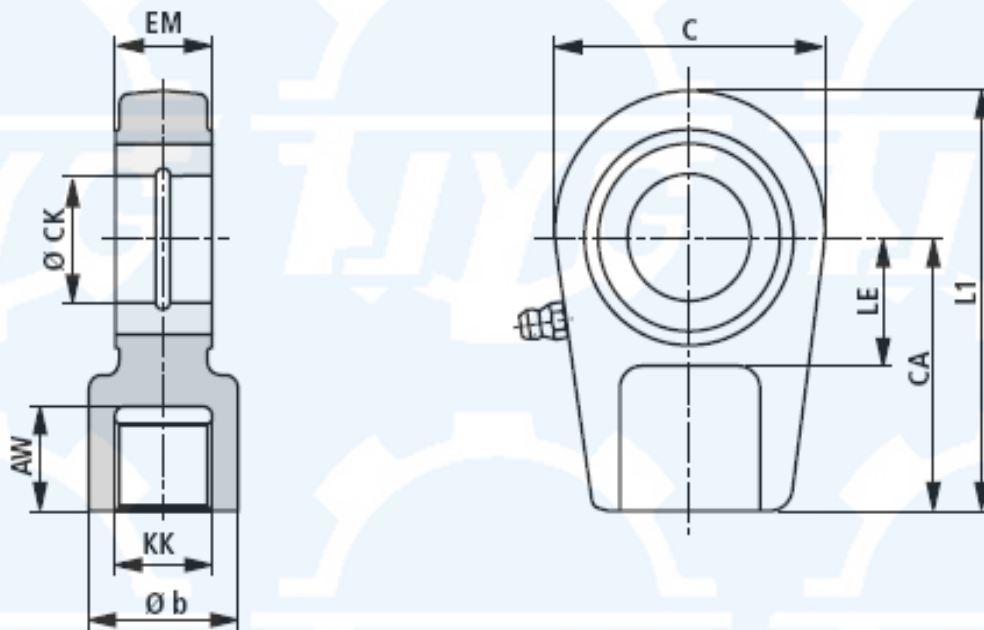


# 小冶精通（天津）液压机械有限公司

CDH1/CGH1-MS2安装尺寸（单位mm） X\*=行程

φ AL	φ MM	LH	L1	S	S1	SB (H13)	SS	ST	TS (js13)	US (-1)	X* min	XS	ZB	ZM
40	22	45	89	30	15	11	50	32	110	135	-	114	226	278
	28													
50	28	55	106	35	17.5	11	45	37	130	155	-	124.5	233	294
	36													
63	36	65	125	40	20	13.5	49	42	150	180	-	142	262	333
	45													
80	45	75	145	50	25	17.5	52	47	180	220	2	151	280	354
	56													
100	56	90	175	60	30	22	61	57	210	255	3	179	330	419
	70													
125	70	105	208	70	35	26	75	67	255	305	-	200	382	475
	90													
140	90	115	228	85	42.5	30	70	72	290	350	19	230.5	420	531
	100													
160	100	135	267.5	105	52.5	33	65	77	330	400	44	272.5	475	610
	110													
180	110	150	296	115	57.5	40	69	92	360	440	50	296.5	515	662
	125													
200	125	160	315	125	62.5	40	73	97	385	465	56	307.5	535	688
	140													
220	140	185	362.5	155	77.5	45	75	102	445	530	100	367.5	635	810
	160													
250	160	205	402.5	155	77.5	52	75	112	500	600	100	391.5	659	858
	180													
280	180	225	437.5	155	77.5	52	124	127	530	630	171	407.5	744	939
	200													
320	200	255	500	190	95	62	125	142	610	730	85	440	815	1005
	220													

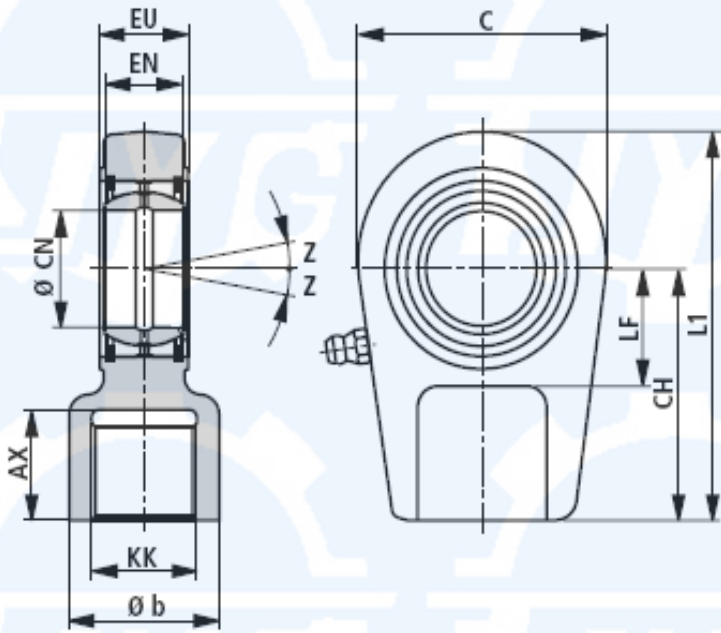
CSA衬套耳环



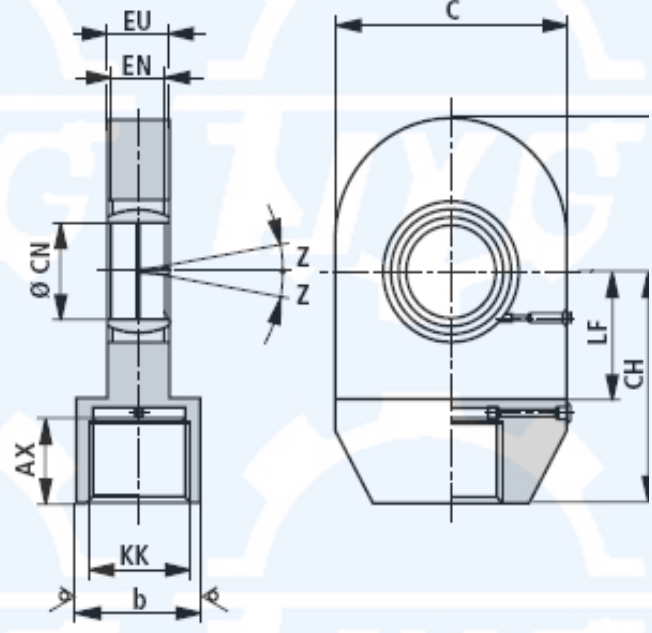
Φ AL	Typ	AM	b	C	CA	CK (H11)	EM (-0.4)	KK	LE	L1
40	CSA 16	17	28	56	50	25	23	M16X1.5	25	80
50	CSA 22	23	34	64	60	30	28	M22X1.5	30	94
63	CSA 28	29	44	78	70	35	30	M28X1.5	40	112
80	CSA 35	36	55	94	85	40	35	M35X1.5	45	135
100	CSA 45	46	70	116	105	50	40	M45X1.5	55	168
125	CSA 58	59	87	130	130	60	60	M58X1.5	65	200
140	CSA 65	66	93	154	150	70	55	M65X1.5	75	232
160	CSA 80	81	125	176	170	80	60	M80X2	80	265
180	CSA100	101	143	206	210	90	65	M100X2	90	323
200	CSA110	111	153	230	235	100	70	M110X2	105	360

CGA关节轴承耳环

AL-Ø 40-280 mm

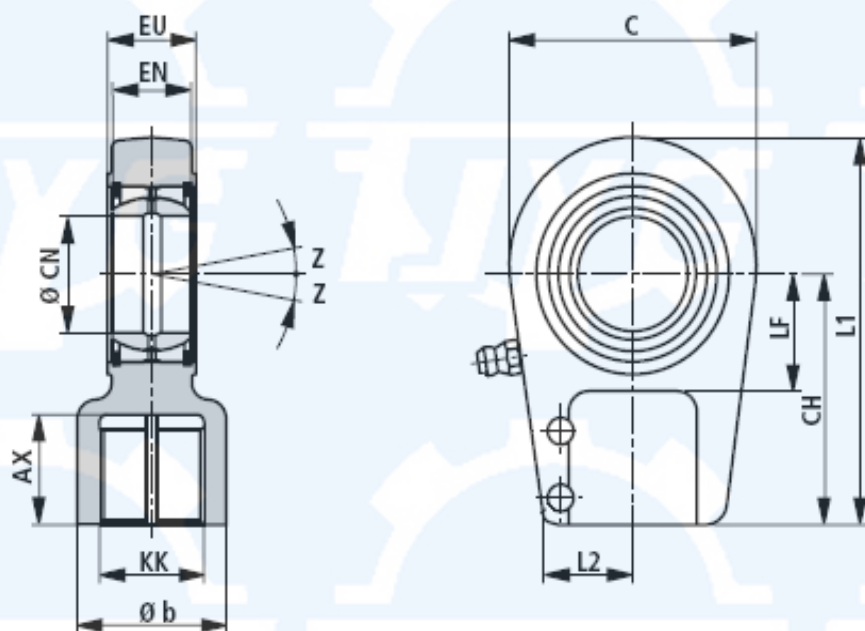


AL-Ø 360-500 mm



φ AL	Typ	AX	b	C	CH	CN	EN	EU	KK	L1	LF	Z
								(-0.4)				
40	CGA16	17	28	56	50	25-0.010	20-0.12	23	M16X1.5	80	25	8°
50	CGA22	23	34	64	60	30-0.010	22-0.12	28	M22X1.5	94	30	7°
63	CGA28	29	44	78	70	35-0.012	25-0.12	30	M28X1.5	112	40	7°
80	CGA35	36	55	94	85	40-0.012	28-0.12	35	M35X1.5	135	45	7°
100	CGA45	46	70	116	105	50-0.012	35-0.12	40	M45X1.5	168	55	7°
125	CGA58	59	87	130	130	60-0.015	44-0.15	50	M58X1.5	200	65	7°
140	CGA65	66	93	154	150	70-0.015	49-0.15	55	M65X1.5	232	75	6°
160	CGA80	81	125	176	170	80-0.015	55-0.15	60	M80X2	265	80	6°
180	CGA100	101	143	206	210	90-0.020	60-0.20	65	M100X2	323	90	6°
200	CGA110	111	153	230	235	100-0.020	70-0.20	70	M110X2	360	105	7°
220	CGA120	125	176	265	265	110-0.020	70-0.20	80	M120X3	407.5	115	6°
250	CGA120	125	176	265	265	110-0.020	70-0.20	80	M120X3	407.5	115	6°
280	CGA130	135	188	340	310	120-0.020	85-0.20	90	M130X3	490	140	6°
320	-	-	-	-	-	-	-	-	-	-	-	-
360	CGA216	131	200	400	425	160-0.025	105-0.25	120	M150X3	665	255	4°
400	CGA218	153	210	450	490	180-0.030	105-0.25	130	M160X4	775	290	4°
450	CGA220	170	240	500	535	200-0.030	130-0.30	150	M180X4	845	320	4°
500	CGA222	185	270	560	590	220-0.035	135-0.30	160	M200X4	940	360	4°

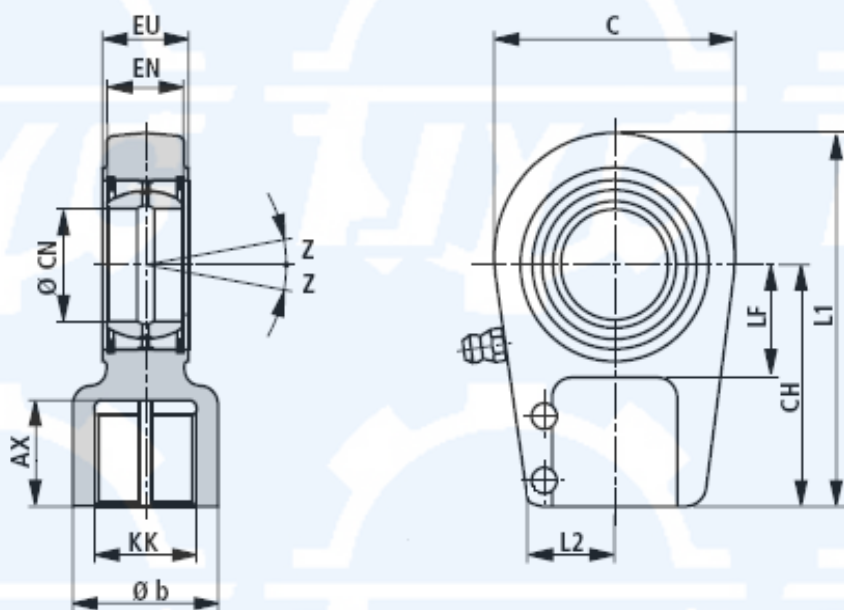
CGAK衬套耳环



φ AL	Typ	AX	b	C	CH	CN	EN	EU (-0.4)	KK	L1	L2	LF	Z
40	CGAK16	17	28	56	50	25-0.010	20-0.12	23	M16X1.5	80	20	25	8°
50	CGAK22	23	34	64	60	30-0.010	22-0.12	28	M22X1.5	94	22	30	7°
63	CGAK28	29	44	78	70	35-0.012	25-0.12	30	M28X1.5	112	27	40	7°
80	CGAK35	36	55	94	85	40-0.012	28-0.12	35	M35X1.5	135	35	45	7°
100	CGAK45	46	70	116	105	50-0.012	35-0.12	40	M45X1.5	168	42	55	7°
125	CGAK58	59	87	130	130	60-0.015	44-0.15	50	M58X1.5	200	54	65	7°
140	CGAK65	66	93	154	150	70-0.015	49-0.15	55	M65X1.5	232	57	75	6°
160	CGAK80	81	125	176	170	80-0.015	55-0.15	60	M80X2	265	66	80	6°
180	CGAK100	101	143	206	210	90-0.020	60-0.20	65	M100X2	323	76	90	6°
200	CGAK110	111	153	230	235	100-0.020	70-0.20	70	M110X2	360	85	105	7°
220	CGAK120	125	176	265	265	110-0.020	70-0.20	80	M120X3	407.5	96	115	6°
250	CGAK120	125	176	265	265	110-0.020	70-0.20	80	M120X3	407.5	96	115	6°
280	CGAK130	135	188	340	310	120-0.020	85-0.20	90	M130X3	490	102	140	6°
320	-	-	-	-	-	-	-	-	-	-	-	-	-



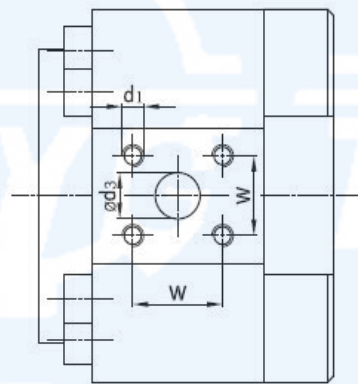
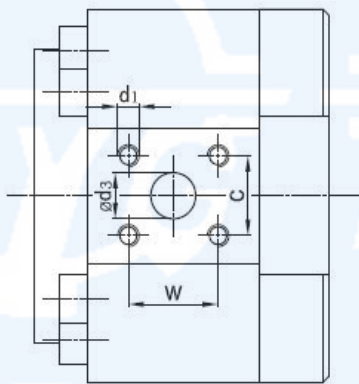
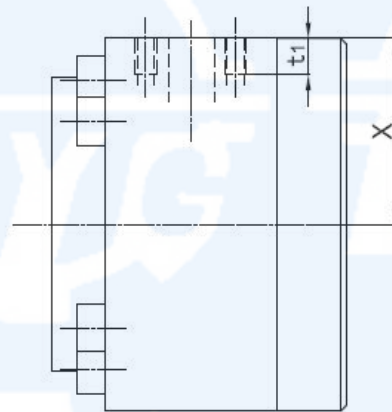
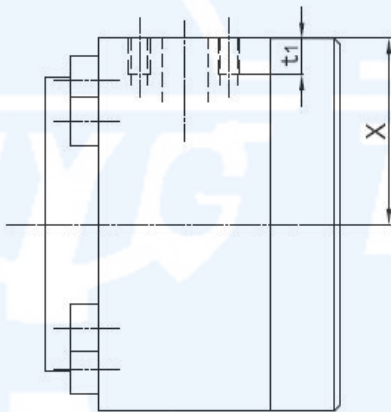
CGAS关节轴承耳环



$\Phi$ AL	Typ	AX	b	C	CH	CN	EN	EU (-0.4)	KK	L1	L2	LF	Z
40	CGAS 25	30	28	56	65	25-0.010	20-0.12	23	M18x2	95	24	25	8°
50	CGAS 30	35	34	64	75	30-0.010	22-0.12	28	M24x2	109	27	30	7°
63	CGAS 35	45	44	78	90	35-0.012	25-0.12	30	M30x2	132	33	40	7°
80	CGAS 40	55	55	94	105	40-0.012	28-0.12	35	M39x3	155	39	45	7°
100	CGAS 50	75	70	116	135	50-0.012	35-0.12	40	M50x3	198	45	55	7°
125	CGAS 60	95	87	130	170	60-0.015	44-0.15	50	M64x3	240	59	65	7°
140	CGAS 70	110	105	154	195	70-0.015	49-0.15	55	M80x3	278	65	75	6°
160	CGAS 80	120	125	176	210	80-0.015	55-0.15	60	M90x3	305	76	80	6°
180	CGAS 90	140	150	206	250	90-0.020	60-0.20	65	M100x3	363	81	90	5°
200	CGAS100	150	170	230	275	100-0.020	70-0.20	70	M110x4	400	86	105	7°
220	CGAS110	160	180	265	300	110-0.020	70-0.20	80	M120x4	442, 5	97	115	6°
250	CGAS110	160	180	265	300	110-0.020	70-0.20	80	M120x4	442, 5	97	115	6°
280	CGAS120	190	210	340	360	120-0.020	85-0.20	90	M150x4	540	112	140	6°
320	CGAS140	200	230	380	420	140-0.025	90-0.25	110	M160x4	620	123	185	7°

符合ISO6162法兰油口

符合ISO6164方法兰油口



φ AL	ISO6162表2 (400bar)						ISO6164表2 (400bar)				
	X	φ d3	C (±0.25)	W (±0.25)	d1	t1	X	φ d3	W (±0.25)	d1	t1
40	-	-	-	-	-	-	40.5	10	24.7	M6	12.5
50	-	-	-	-	-	-	48	10	24.7	M6	12.5
63	-	-	-	-	-	-	57	13	29.7	M8	16
80	65	13	40.5	18.2	M8	16	67	13	29.7	M8	16
100	80.5	13	40.5	18.2	M8	16	81.5	19	35.4	M8	16
125	97.5	19	50.8	23.8	M10	20	99	25	43.8	M10	20
140	107	25	57.2	27.8	M12	24	109	25	43.8	M10	20
160	127	25	57.2	27.8	M12	24	128	32	51.6	M12	24
180	139.5	32	66.6	31.8	M14	26	142	32	51.6	M12	24
200	149	32	66.6	31.8	M14	26	149.5	38	60.1	M16	30
220	168	38	79.3	36.5	M16	30	171	38	60.1	M16	30
250	189	38	79.3	36.5	M16	30	192	38	60.1	M16	30
280	204	38	79.3	36.5	M16	30	207	38	60.1	M16	30
320	236	51	96.8	44.5	M20	36	240	51	69.3	M16	30
360	200	51	96.8	44.5	M20	36	-	-	-	-	-
400	221	51	96.8	44.5	M20	36	-	-	-	-	-
450	256	51	96.8	44.5	M20	36	-	-	-	-	-
500	290	51	96.8	44.5	M20	36	-	-	-	-	-