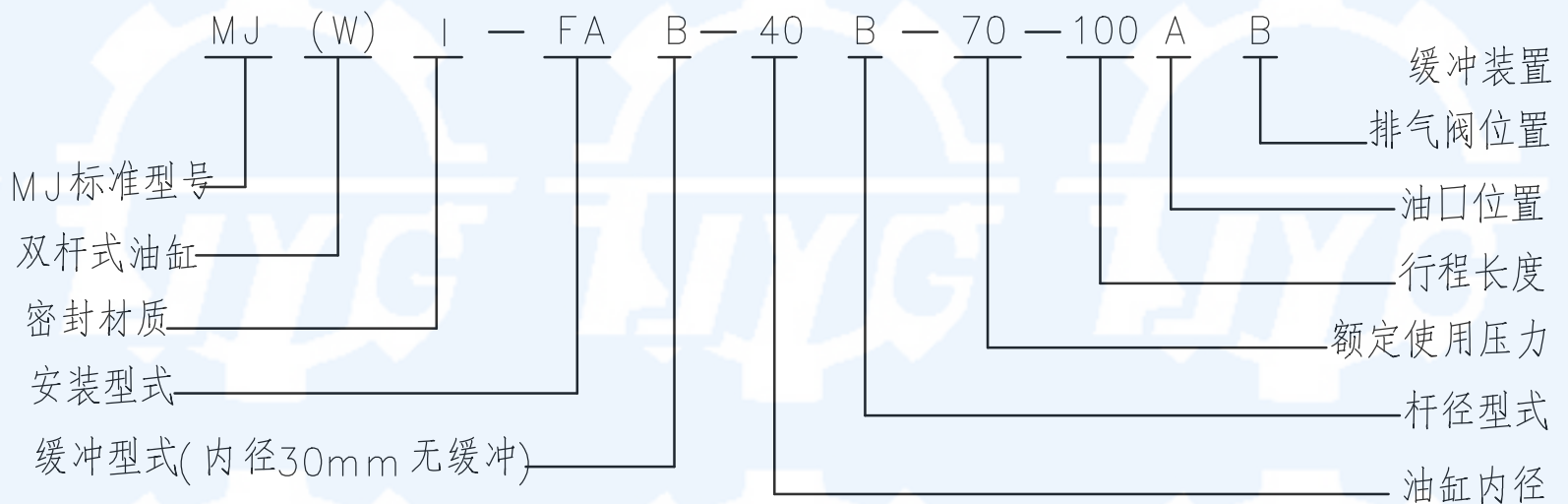


MJ型液压缸

型号说明



适应密封材质的工作油、油温：

工作油种类	密封环材质 序号	丁腈橡胶	氨基甲酸乙酯橡胶	氟橡胶	油温	
		1	2	3	正常	高温
一般矿物性工作油		○	○	○	-15° C - 80° C	-5° C - 200° C
水乙二醇工作油		○	X	△		
W/O乳化液性工作油		○	X	○		
O/W乳化液性工作油		○	X	△		
磷酸脂性工作油		X	X	○		

安装型式：

LB型、FA型、FB型是根据JIS B 8354-1985 额定压力7MPa，其它迪MP型式为额定压力为14MPa

LA型	切向脚架式	
※ LB型	轴向脚架式	
※ FA型 FY型	杆侧长方法兰式	
※ FB型 FZ型	底部长方法兰式	
CA型	底部单耳环式	
TA型	杆侧铰轴式	
TC型	中间铰轴式	

缓冲型式： N：无缓冲装置 R：有活塞杆缓冲
H：无活塞杆端缓冲 B：两端缓冲 (注：调节缓冲压力时，应尽可能的降低压力。)

油缸内径(mm)：32、40、50、63、80、100、125、140、150、160、180、200、225、250

活塞杆径(mm)：B、C见表

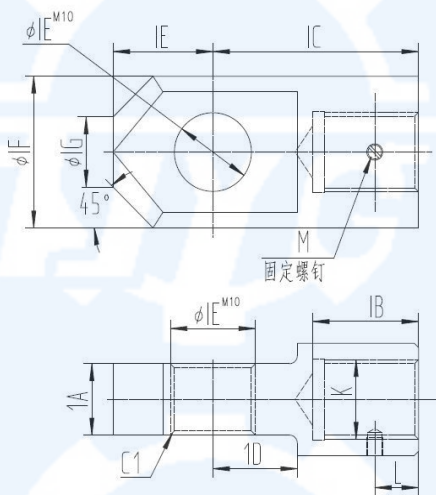
压力性能： 7MPa 14MPa 21MPa

油口、缓冲调节装置及排气阀的位置：

标准位置按外型尺寸图、油口(A)、缓冲调节装置及排气阀(B)位置变量时，请按外型尺寸图所表示的代号位置(C)或(D)选定。

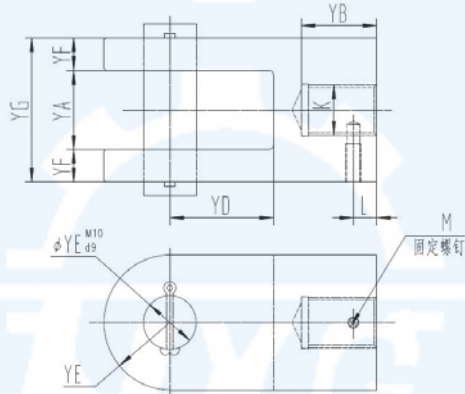
小冶精通 (天津) 液压机械有限公司

单耳环



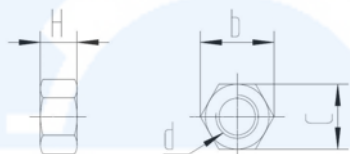
代号		内径	32	40	50	63	80	100	125	140	150	160
共通	1A		25 ^{-0.1} _{-0.4}	25 ^{-0.1} _{-0.4}	31.5 ^{-0.1} _{-0.4}	40 ^{-0.1} _{-0.4}	40 ^{-0.1} _{-0.4}	50 ^{-0.1} _{-0.4}	63 ^{-0.1} _{-0.4}	80 ^{-0.1} _{-0.6}	80 ^{-0.1} _{-0.6}	80 ^{-0.1} _{-0.6}
	1C		50	55	65	92	107	135	168	210	215	230
	1D		20	20	25	40	40	50	63	80	80	90
	1E		16	16	20	31.5	31.5	40	50	63	63	71
	1F		35	35	45	65	65	85	105	130	130	150
	1G		25	25	32	40	40	55	68	85	85	95
	L		15	15	15	15	15	20	20	20	20	20
	M		M8	M8	M8	M8	M8	M10	M10	M10	M10	M10
活塞杆径	B系列	1B	27	32	37	47	62	78	98	113	118	123
	K		M16 X1.5	M20 X1.5	M24 X1.5	M30 X1.5	M39 X1.5	M48 X1.5	M64 X2	M72 X2	M76 X2	M80 X2
		C系列	1B		27	32	37	47	62	78	83	88
	K			M16 X1.5	M20 X1.5	M24 X1.5	M30 X1.5	M39 X1.5	M48 X1.5	M56 X1.5	M60 X1.5	

带销双耳环



代号		内径	32	40	50	63	80	100	125	140	150	160	
共通	YA		25 ^{-0.1} _{-0.4}	25 ^{-0.1} _{-0.4}	31.5 ^{-0.1} _{-0.4}	40 ^{-0.1} _{-0.4}	40 ^{-0.1} _{-0.4}	50 ^{-0.1} _{-0.4}	63 ^{-0.1} _{-0.4}	80 ^{-0.1} _{-0.6}	80 ^{-0.1} _{-0.6}	80 ^{-0.1} _{-0.6}	
	YC		50	55	65	92	107	135	168	210	215	230	
	YD		20	20	25	40	40	50	63	80	80	90	
	YE		16	16	20	31.5	31.5	40	50	63	63	71	
	YF		12.5	12.5	16	20	20	25	31.5	40	40	40	
	YG		66	66	80	101	101	126	153	192	192	192	
	L		15	15	15	15	15	20	20	20	20	20	
	M		M8	M8	M8	M8	M8	M10	M10	M10	M10	M10	M10
	活塞杆径	B系列	YB	27	32	37	47	62	78	98	113	118	123
K			M16 X1.5	M20 X1.5	M24 X1.5	M30 X1.5	M39 X1.5	M48 X1.5	M64 X2	M72 X2	M76 X2	M80 X2	
		C系列	YB		27	32	37	47	62	78	83	88	
K				M16 X1.5	M20 X1.5	M24 X1.5	M30 X1.5	M39 X1.5	M48 X1.5	M56 X1.5	M60 X1.5		

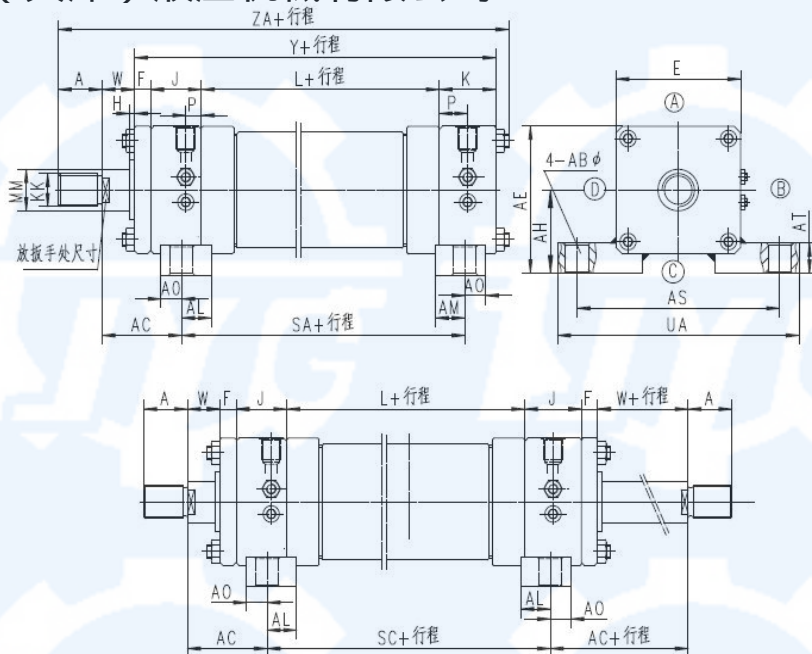
螺母



活塞杆侧	18	22.4	28	35.5	45	56	63	67	71	80	85	90
代号	M16 X1.5	M16 X1.5	M16 X1.5	M20 X1.5	M24 X1.5	M30 X1.5	M39 X1.5	M48 X1.5	M64 X2	M72 X2	M76 X2	M80 X2
a												
b	24	30	36	46	60	75	85	90	95	105	110	115
c	27.7	34.6	41.6	53.1	69.3	86.5	98.1	104	110	121	127	133
h	10	12	14	23	23	29	34	36	38	42	46	48

LA型

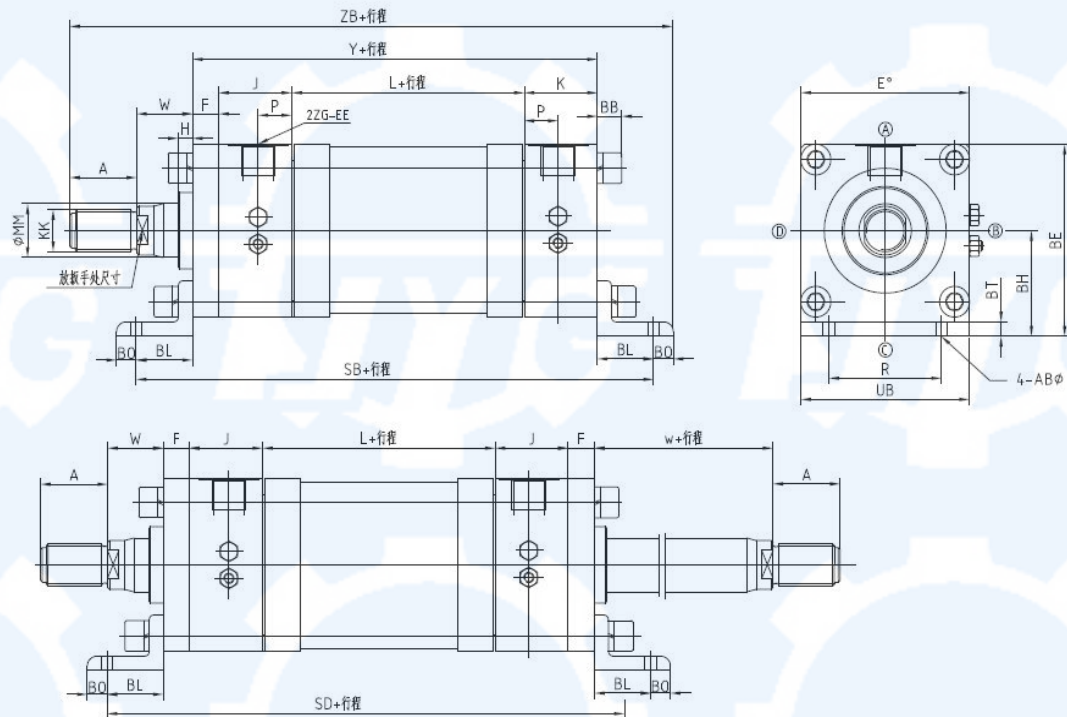
外形尺寸图



代号		内径	32	40	50	63	80	100	125	140	150	160	180	200	220	250	
共 通	活 塞 杆 径	A	25	30	35	45	60	75	95	110	115	120	140	150	180	195	
		D	36	40	46	55	65	80	95	105	110	115	125	140	150	170	
		H	10	10	10	10	10	10	10	10	10	10	10	10	10	10	10
		KK	M16 X1.5	M20 X1.5	M24 X1.5	M30 X1.5	M39 X1.5	M48 X1.5	M64 X2	M72 X2	M76 X2	M80 X2	M95 X2	M100 X2	M120 X2	M130 X2	
		MM	18	22	28	35	45	55	70	80	85	90	100	110	125	140	
	型	A		25	30	35	45	60	75	80	85						
		D		36	40	46	55	65	80	85	90						
		H		10	10	10	10	10	10	10	10						
		KK		M16 X1.5	M20 X1.5	M24 X1.5	M30 X1.5	M39 X1.5	M48 X1.5	M56 X2	M60 X2						
		MM		18	22	28	35	45	55	63	70						
	BB	10	11	11	13	16	18	21	22	25	25	27	29	34	37		
	E	55	65	75	90	110	135	165	185	196	210	235	262	292	325		
	EE(ZA)	3/8	3/8	1/2	1/2	3/4	3/4	1	1	1	1	1 1/4	1 1/2	1 1/2	2		
	F	11	11	13	15	18	20	24	26	28	31	33	37	41	46		
	J	42	42	46	48	58	58	68	68	68	69	85	95	95	115		
K	28	28	32	32	38	38	48	48	48	49	71	79	79	95			
L	60	60	64	68	70	76	80	88	96	104	86	90	90	90			
P	15	15	17	17	20	20	25	25	25	26	43	47	47	55			
W	30	30	30	35	35	40	45	50	50	55	55	55	60	65			
Y	141	141	155	163	184	192	220	230	240	253	275	301	305	346			
放板手处尺寸(B型)		14	19	24	30	41	50	65	75	80	85	95	105	115	130		
LA 型	AB	11	11	14	18	18	22	26	26	30	33	33	36	42	45		
	AC	57	57	60	71	74	85	99	106	111	122	123	131	140	158		
	AE	62.5	70	82.5	95	115	138.5	167.5	187.5	204	217	242.5	271	296	332.5		
	AH	35± 0.15	37.5± 0.15	45± 0.15	50± 0.15	60± 0.15	71± 0.15	85± 0.15	95± 0.15	106± 0.15	112± 0.15	125± 0.15	140± 0.15	150± 0.15	170± 0.15		
	AL	31	31	34	32	42	38	41	41	38	40	50	56	56	68		
	AM	31	31	34	32	42	38	41	41	38	40	36	40	40	48		
	AO	13	13	14	18	18	22	25	25	28	31	35	39	39	47		
	AS	88	95	115	132	155	190	224	250	270	285	315	355	395	425		
	AT	14	14	17	19	25	27	32	35	37	42	47	52	52	57		
	SA	98	98	108	106	124	122	136	144	146	150	172	186	186	206		
	SC		112	122	122	144	142	156	164	166	170						
	UA	109	118	145	165	190	230	272	300	320	345	375	425	475	515		
	ZA	B型	206	212	231	256	295	325	381	412	430	453	497	535	579	643	
		C型		207	226	246	280	310	361	382	400						
	缓冲行程				20				25					30		35	

LB型

外形尺寸图



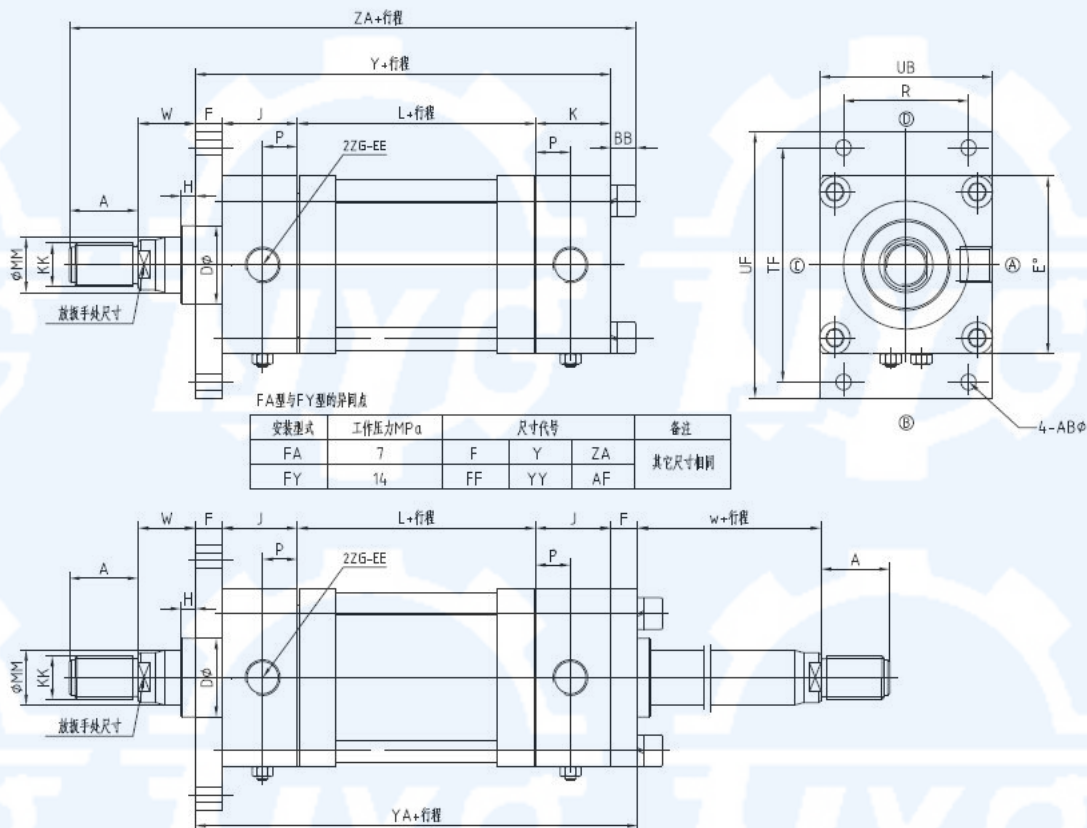
代号		内径	32	40	50	63	80	100	125	140	150	160	180	200	220	250	
共 通	活 塞 杆 径	B 型	A	25	30	35	45	60	75	95	110	115	120	140	150	180	195
			D	36	40	46	55	65	80	95	105	110	115	125	140	150	170
			H	10	10	10	10	10	10	10	10	10	10	10	10	10	10
		C 型	KK	M16	M20	M24	M30	M39	M48	M64	M72	M76	M80	M95	M100	M120	M130
			MM	X1.5	X1.5	X1.5	X1.5	X1.5	X1.5	X2	X2	X2	X2	X2	X2	X2	X2
			MM	18	22	28	35	45	56	70	80	85	90	100	110	125	140
	放 板 手 处 尺 寸 (B型)	型	KK		M16	M20	M24	M30	M39	M48	M56	M60					
			MM		X1.5	X1.5	X1.5	X1.5	X1.5	X1.5	X2	X2					
			MM		18	22	28	35	45	55	63	70					
			BB	10	11	11	13	16	18	21	22	25	25	27	29	34	37
			E	55	65	75	90	110	135	165	185	196	210	235	262	292	325
			EE(ZA)	3/8	3/8	1/2	1/2	3/4	3/4	1	1	1	1	1 1/4	1 1/2	1 1/2	2
			F	11	11	13	15	18	20	24	26	28	31	33	37	41	46
			J	42	42	46	48	58	58	68	68	68	69	85	95	95	115
LB 型	型	K	28	28	32	32	38	38	48	48	48	49	71	79	79	95	
		L	60	60	64	68	70	76	80	88	96	104	86	90	90	90	
		P	15	15	17	17	20	20	25	25	25	26	43	47	47	55	
		W	30	30	30	35	35	40	45	50	50	55	55	55	60	65	
		Y	141	141	155	163	184	192	220	230	240	253	275	301	305	346	
		AB	11	11	14	18	18	22	26	26	30	33	33	36	42	45	
		BE	67.5	75.5	87.5	105	127	152.5	187.5	207.5	221	237	265.5	296	331	370.5	
		BH	40± 0.15	43± 0.15	50± 0.15	60± 0.15	72± 0.15	85± 0.15	105± 0.15	115± 0.15	123± 0.15	132± 0.15	148± 0.15	165± 0.15	185± 0.15	208± 0.15	
		BL	32	32	35	42	50	55	66	70	75	75	85	98	115	130	
		BO	13	13	15	18	20	23	29	30	30	35	40	40	45	50	
缓 冲 行 程	型	BT	8	8	8	10	12	12	15	18	18	20	25	30	35		
		R	40	46	58	65	87	109	130	145	155	170	185	206	230	250	
		SB	205	205	225	247	284	302	352	370	390	403	445	497	535	606	
		SD		230	252	278	322	342	396	416	438	454					
		UB	63	69	85	98	118	150	175	195	210	225	243	272	310	335	
		ZA	B型	241	246	270	303	349	385	455	490	510	538	595	644	705	786
	C型		241	265	293	334	370	435	460	480							
缓冲行程			20				25				30				35		

D尺寸参照16页图

小冶精通 (天津) 液压机械有限公司

FA型

外型尺寸图



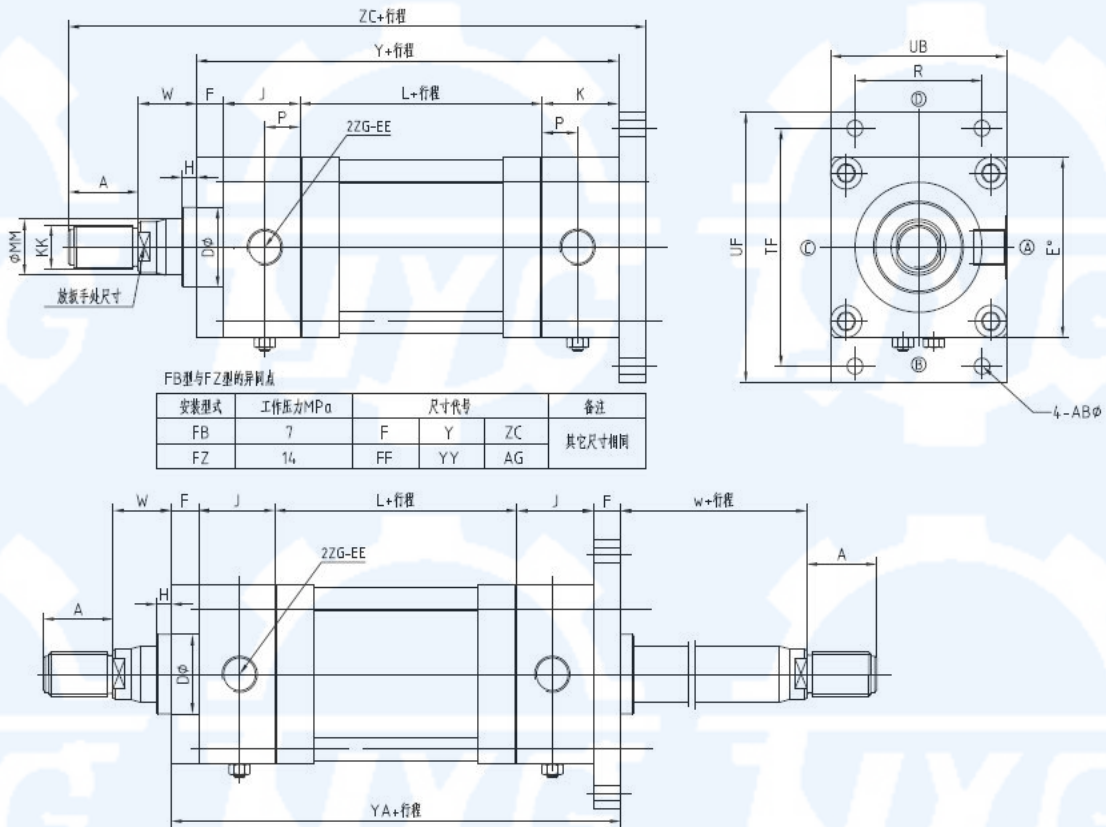
代号		内径	32	40	50	63	80	100	125	140	150	160	180	200	220	250	
共通	活 塞 杆 径	A	25	30	35	45	60	75	95	110	115	120	140	150	180	195	
		D	36	40	46	55	65	80	95	105	110	115	125	140	150	170	
		H	10	10	10	10	10	10	10	10	10	10	10	10	10	10	10
		KK	M16 X1.5	M20 X1.5	M24 X1.5	M30 X1.5	M39 X1.5	M48 X1.5	M64 X2	M72 X2	M76 X2	M80 X2	M95 X2	M100 X2	M120 X2	M130 X2	
	型	MM	18	22	28	35	45	56	70	80	85	90	100	110	125	140	
		A		25	30	35	45	60	75	80	85						
		D		36	40	46	55	65	80	85	90						
		H		10	10	10	10	10	10	10	10						
	型	KK		M16 X1.5	M20 X1.5	M24 X1.5	M30 X1.5	M39 X1.5	M48 X1.5	M56 X2	M60 X2						
		MM		18	22	28	35	45	55	63	70						
		BB	10	11	11	13	16	18	21	22	25	25	27	29	34	37	
		E	55	65	75	90	110	135	165	185	196	210	235	262	292	325	
		EE(ZA)	3/8	3/8	1/2	1/2	3/4	3/4	1	1	1	1	1 1/4	1 1/2	1 1/2	2	
		F	11	11	13	15	18	20	24	26	28	31	33	37	41	46	
	J	42	42	46	48	58	58	68	68	68	69	85	95	95	115		
	K	28	28	32	32	38	38	48	48	48	49	71	79	79	95		
	L	60	60	64	68	70	76	80	88	96	104	86	90	90	90		
	P	15	15	17	17	20	20	25	25	25	26	43	47	47	55		
	W	30	30	30	35	35	40	45	50	50	55	55	55	60	65		
	Y	141	141	155	163	184	192	220	230	240	253	275	301	305	346		
	放板手处尺寸(B型)	14	19	24	30	41	50	65	75	80	85	95	105	115	130		
FA 型	AB	11	11	14	18	18	22	26	26	30	33	33	36	42	45		
	R	40	46	58	65	87	109	130	145	155	170	185	206	230	250		
	TF	88	95	115	132	155	190	224	250	270	285	315	355	395	425		
	UB	63	69	85	98	118	150	175	195	210	225	243	272	310	335		
	UF	109	118	145	165	190	230	272	300	320	345	375	425	475	515		
	YA		166	182	194	222	232	264	276	288	304						
ZA	B型	206	212	231	256	295	325	381	412	430	453	497	535	579	643		
	C型		207	226	246	280	310	361	382	400							
缓冲行程			20				25				30				35		

D尺寸参照16页图

小冶精通 (天津) 液压机械有限公司

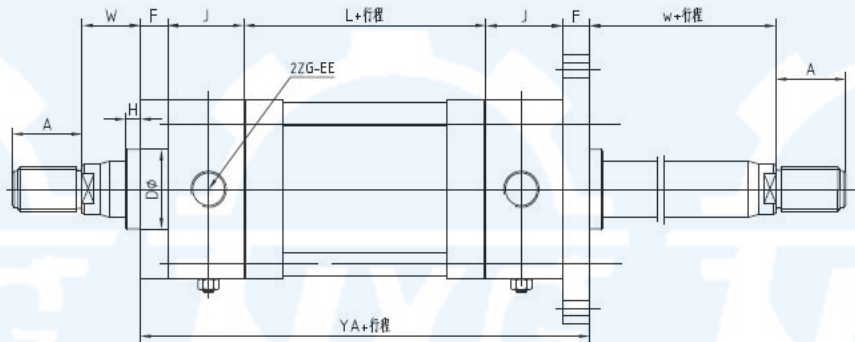
FB型

外形尺寸图



FB型与FZ型的异同点

安装型式	工作压力MPa	尺寸代号			备注
FB	7	F	Y	ZC	其它尺寸相同
FZ	14	FF	YY	AG	



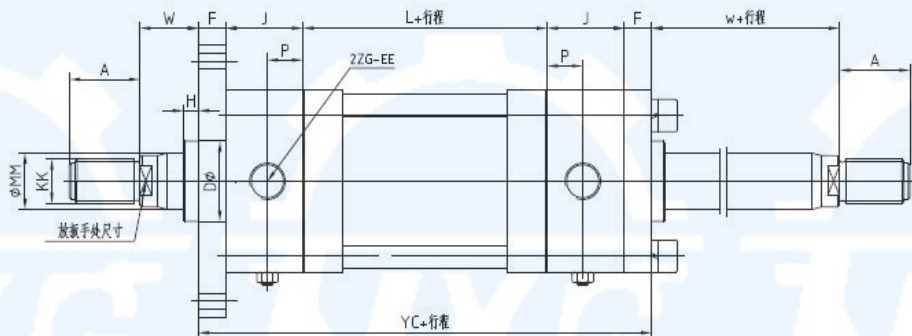
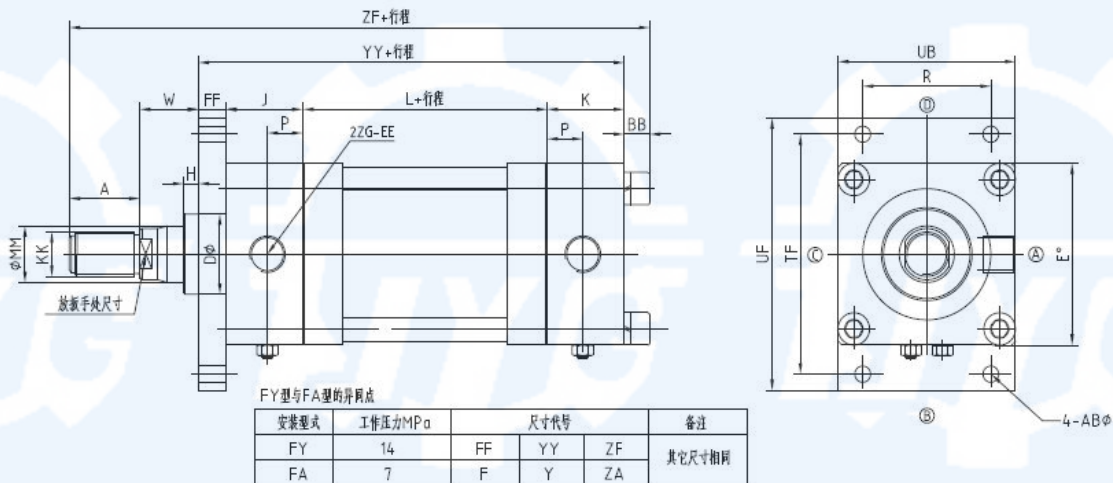
mm

代号		内径	32	40	50	63	80	100	125	140	150	160	180	200	220	250	
共通	活 塞 杆 径	A	25	30	35	45	60	75	95	110	115	120	140	150	180	195	
		D	36	40	46	55	65	80	95	105	110	115	125	140	150	170	
		H	10	10	10	10	10	10	10	10	10	10	10	10	10	10	10
		KK	M16 X1.5	M20 X1.5	M24 X1.5	M30 X1.5	M39 X1.5	M48 X1.5	M64 X2	M72 X2	M76 X2	M80 X2	M95 X2	M100 X2	M120 X2	M130 X2	
	型	MM	18	22	28	35	45	56	70	80	85	90	100	110	125	140	
		A		25	30	35	45	60	75	80	85						
		D		36	40	46	55	65	80	85	90						
		H		10	10	10	10	10	10	10	10						
	型	KK		M16 X1.5	M20 X1.5	M24 X1.5	M30 X1.5	M39 X1.5	M48 X1.5	M56 X2	M60 X2						
		MM		18	22	28	35	45	55	63	70						
		BB	10	11	11	13	16	18	21	22	25	25	27	29	34	37	
		E	55	65	75	90	110	135	165	185	196	210	235	262	292	325	
		EE(ZA)	3/8	3/8	1/2	1/2	3/4	3/4	1	1	1	1	1 1/4	1 1/2	1 1/2	2	
		F	11	11	13	15	18	20	24	26	28	31	33	37	41	46	
	J	42	42	46	48	58	58	68	68	68	69	85	95	95	115		
	K	28	28	32	32	38	38	48	48	48	49	71	79	79	95		
	L	60	60	64	68	70	76	80	88	96	104	86	90	90	90		
	P	15	15	17	17	20	20	25	25	25	26	43	47	47	55		
	W	30	30	30	35	35	40	45	50	50	55	55	55	60	65		
	Y	141	141	155	163	184	192	220	230	240	253	275	301	305	346		
	放板手处尺寸(B型)	14	19	24	30	41	50	65	75	80	85	95	105	115	130		
FB 型	AB	11	11	14	18	18	22	26	26	30	33	33	36	42	45		
	R	40	46	58	65	87	109	130	145	155	170	185	206	230	250		
	TF	88	95	115	132	155	190	224	250	270	285	315	355	395	425		
	UB	63	69	85	98	118	150	175	195	210	225	243	272	310	335		
	UF	109	118	145	165	190	230	272	300	320	345	375	425	475	515		
	YA		166	182	194	222	232	264	276	288	304						
	ZA	B型	207	212	233	258	297	327	384	416	433	459	503	543	586	652	
	C型	207	228	248	282	312	364	386	403								
缓冲行程			20				25				30				35		

D尺寸参照16页图

小冶精通 (天津) 液压机械有限公司

FY型 外形尺寸图



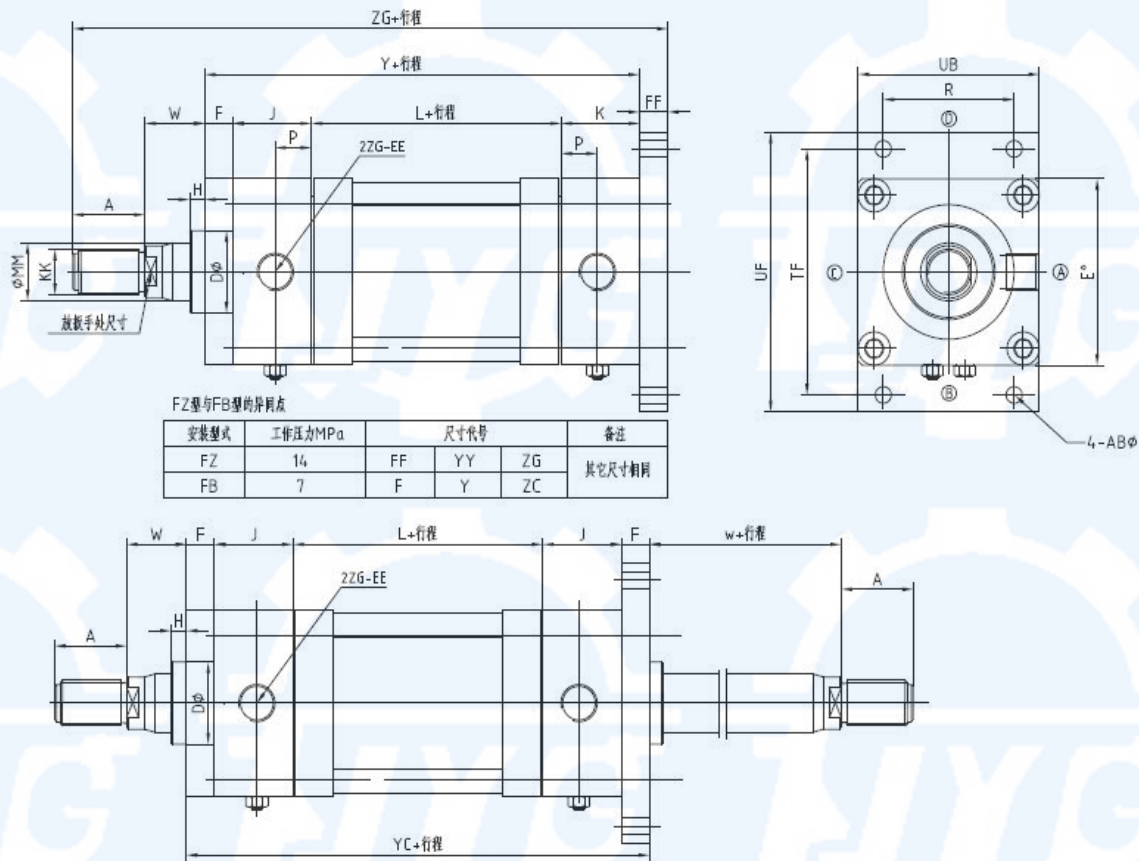
代号		内径	32	40	50	63	80	100	125	140	150	160	180	200	220	250	
共 通	活 塞 杆 径	A	25	30	35	45	60	75	95	110	115	120	140	150	180	195	
		D	36	40	46	55	65	80	95	105	110	115	125	140	150	170	
		H	10	10	10	10	10	10	10	10	10	10	10	10	10	10	10
		KK	M16 X1.5	M20 X1.5	M24 X1.5	M30 X1.5	M39 X1.5	M48 X1.5	M64 X2	M72 X2	M76 X2	M80 X2	M95 X2	M100 X2	M120 X2	M130 X2	
	型	MM	18	22	28	35	45	56	70	80	85	90	100	110	125	140	
		A		25	30	35	45	60	75	80	85						
		D		36	40	46	55	65	80	85	90						
		H		10	10	10	10	10	10	10	10						
	型	KK		M16 X1.5	M20 X1.5	M24 X1.5	M30 X1.5	M39 X1.5	M48 X1.5	M56 X2	M60 X2						
		MM		18	22	28	35	45	55	63	70						
		BB	10	11	11	13	16	18	21	22	25	25	27	29	34	37	
		E	55	65	75	90	110	135	165	185	196	210	235	262	292	325	
		EE(ZA)	3/8	3/8	1/2	1/2	3/4	3/4	1	1	1	1	1 1/4	1 1/2	1 1/2	2	
		F		11	13	15	18	20	24	26	28	31					
	J	42	42	46	48	58	58	68	68	68	69	85	95	95	115		
	K	28	28	32	32	38	38	48	48	48	49	71	79	79	95		
	L	60	60	64	68	70	76	80	88	96	104	86	90	90	90		
	P	15	15	17	17	20	20	25	25	25	26	43	47	47	55		
	W	30	30	30	35	35	40	45	50	50	55	55	55	60	65		
	放板手处尺寸(B型)	14	19	24	30	41	50	65	75	80	85	95	105	115	130		
FY 型	AB	11	11	14	18	18	22	26	26	30	33	33	36	42	45		
	FF	13	13	18	20	24	28	33	37	39	41	46	51	58	65		
	R	40	46	58	65	87	109	130	145	155	170	185	206	230	250		
	TF	88	95	115	132	155	190	224	250	270	285	315	355	395	425		
	UB	63	69	85	98	118	150	175	195	210	225	243	272	310	335		
	UF	109	118	145	165	190	230	272	300	320	345	375	425	475	515		
	YC		168	187	199	228	240	273	287	299	314						
	YY	143	143	160	168	190	200	229	241	251	263	288	315	322	365		
	ZA	B型	208	214	236	261	301	333	390	423	441	463	510	549	596	662	
	C型		209	231	251	286	318	370	393	411							
缓冲行程			20				25				30				35		

D尺寸参照16页图

小冶精通 (天津) 液压机械有限公司

FZ型

外形尺寸图

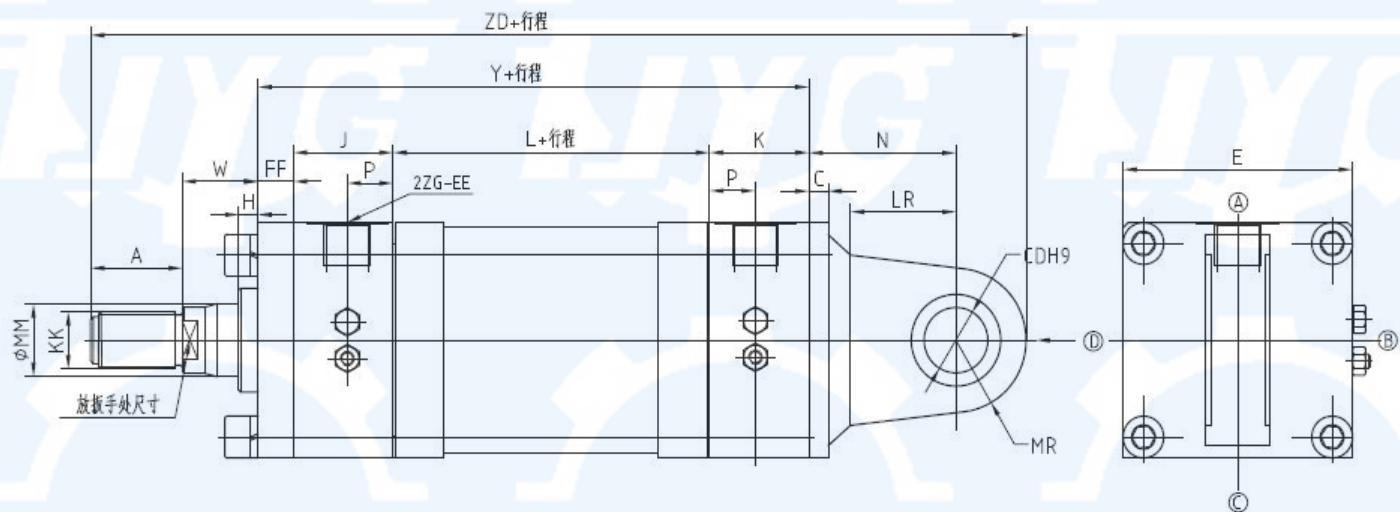


代号		内径	32	40	50	63	80	100	125	140	150	160	180	200	220	250	
共 通	活 塞 杆 径	B 型	A	25	30	35	45	60	75	95	110	115	120	140	150	180	195
			D	36	40	46	55	65	80	95	105	110	115	125	140	150	170
			H	10	10	10	10	10	10	10	10	10	10	10	10	10	10
		C 型	KK	M16 X1.5	M20 X1.5	M24 X1.5	M30 X1.5	M39 X1.5	M48 X1.5	M64 X2	M72 X2	M76 X2	M80 X2	M95 X2	M100 X2	M120 X2	M130 X2
			MM	18	22	28	35	45	56	70	80	85	90	100	110	125	140
			MM		25	30	35	45	60	75	80	85					
	缓 冲 程	型	KK		M16 X1.5	M20 X1.5	M24 X1.5	M30 X1.5	M39 X1.5	M48 X1.5	M56 X2	M60 X2					
			MM		18	22	28	35	45	55	63	70					
		BB	10	11	11	13	16	18	21	22	25	25	27	29	34	37	
		E	55	65	75	90	110	135	165	185	196	210	235	262	292	325	
		EE(ZA)	3/8	3/8	1/2	1/2	3/4	3/4	1	1	1	1	1 1/4	1 1/2	1 1/2	2	
		F		11	13	15	18	20	24	26	28	31					
		J	42	42	46	48	58	58	68	68	68	69	85	95	95	115	
		K	28	28	32	32	38	38	48	48	48	49	71	79	79	95	
L	60	60	64	68	70	76	80	88	96	104	86	90	90	90			
P	15	15	17	17	20	20	25	25	25	26	43	47	47	55			
W	30	30	30	35	35	40	45	50	50	55	55	55	55	60	65		
放板手处尺寸(B型)		14	19	24	30	41	50	65	75	80	85	95	105	115	130		
FZ 型	AB	11	11	14	18	18	22	26	26	30	33	33	36	42	45		
	FF	13	13	18	20	24	28	33	37	39	41	46	51	58	65		
	R	40	46	58	65	87	109	130	145	155	170	185	206	230	250		
	TF	88	95	115	132	150	190	224	250	270	285	315	355	395	425		
	UB	63	69	85	98	118	150	175	195	210	225	243	272	310	335		
	UF	109	118	145	165	190	230	272	300	320	345	375	425	475	515		
	YC		168	187	199	228	240	273	287	299	314						
	ZA	B型	209	214	238	263	303	335	393	427	444	469	516	557	603	671	
C型			209	233	253	288	320	373	397	414							
缓冲行程			20				25				30				35		

D尺寸参照16页图

小冶精通（天津）液压机械有限公司

CA型外型尺寸



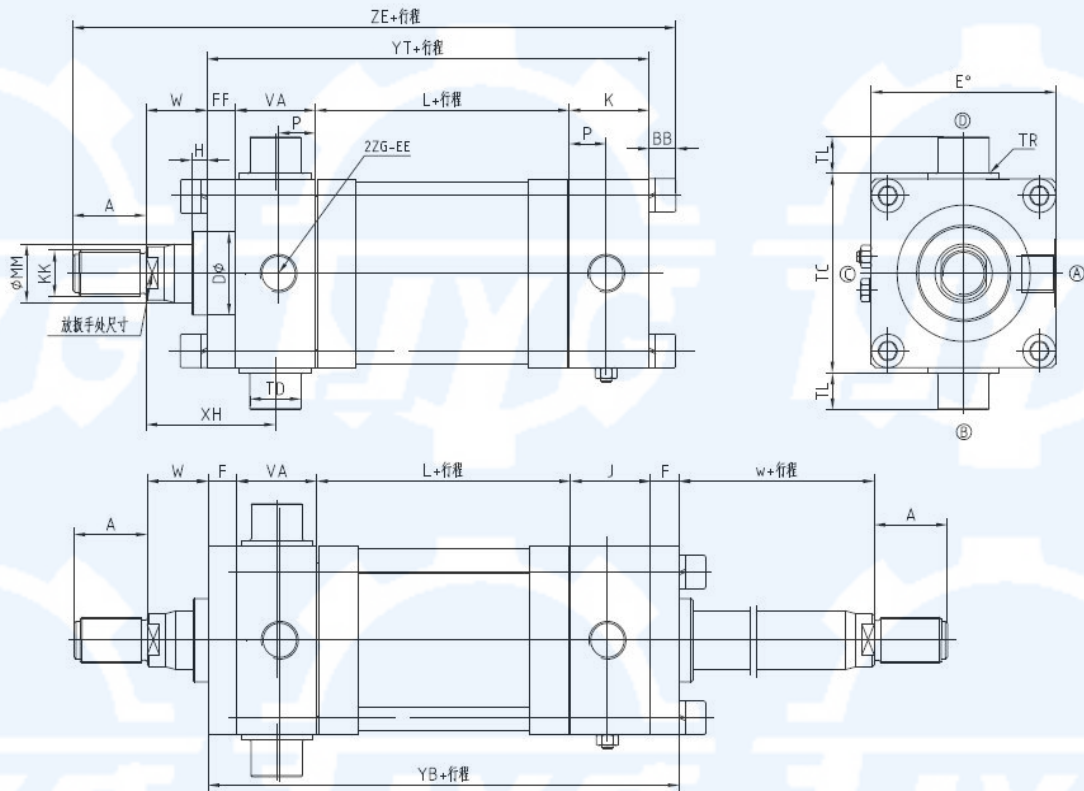
代号			内径														mm	
共 通	活 塞 杆 径	B 型	A	25	30	35	45	60	75	95	110	115	120	140	150	180	195	
			D	36	40	46	55	65	80	95	105	110	115	125	140	150	170	
			H	10	10	10	10	10	10	10	10	10	10	10	10	10	10	10
			KK	M16 X1.5	M20 X1.5	M24 X1.5	M30 X1.5	M39 X1.5	M48 X1.5	M64 X2	M72 X2	M76 X2	M80 X2	M95 X2	M100 X2	M120 X2	M130 X2	
			MM	18	22	28	35	45	56	70	80	85	90	100	110	125	140	
		C 型	A		25	30	35	45	60	75	80	85						
			D		36	40	46	55	65	80	85	90						
			H		10	10	10	10	10	10	10	10						
			KK		M16 X1.5	M20 X1.5	M24 X1.5	M30 X1.5	M39 X1.5	M48 X1.5	M56 X2	M60 X2						
			MM		18	22	28	35	45	55	63	70						
BB			10	11	11	13	16	18	21	22	25	25	27	29	34	37		
E			55	65	75	90	110	135	165	185	196	210	235	262	292	325		
EE(ZA)			3/8	3/8	1/2	1/2	3/4	3/4	1	1	1	1	1 1/4	1 1/2	1 1/2	2		
F			11	11	13	15	18	20	24	26	28	31	33	37	41	46		
J			42	42	46	48	58	58	68	68	68	69	85	95	95	115		
K			28	28	32	32	38	38	48	48	48	49	71	79	79	95		
L			60	60	64	68	70	76	80	88	96	104	86	90	90	90		
P			15	15	17	17	20	20	25	25	25	26	43	47	47	55		
W			30	30	30	35	35	40	45	50	50	55	55	55	60	65		
Y			141	141	155	163	184	192	220	230	240	253	275	301	305	346		
放板手处尺寸(B型)			14	19	24	30	41	50	65	75	80	85	95	105	115	130		
CA 型	C		12	12	14	17	20	23	27	30	32	32	35	40	44	50		
	CD		16	16	20	31.5	31.5	40	50	63	63	71	80	90	100	100		
	FW		25 ^{-0.1} _{-0.4}	25 ^{-0.1} _{-0.4}	31.5 ^{-0.1} _{-0.4}	40 ^{-0.1} _{-0.4}	40 ^{-0.1} _{-0.4}	50 ^{-0.1} _{-0.4}	63 ^{-0.1} _{-0.4}	80 ^{-0.1} _{-0.4}	80 ^{-0.1} _{-0.4}	80 ^{-0.1} _{-0.4}	100 ^{-0.1} _{-0.4}	125 ^{-0.1} _{-0.4}	125 ^{-0.1} _{-0.4}	125 ^{-0.1} _{-0.4}	125 ^{-0.1} _{-0.4}	
	LR		20	20	25	40	40	50	63	80	80	90	100	115	125	125		
	MR		16	16	20	31.5	31.5	40	50	63	63	71	80	90	100	100		
	N		38	38	45	63	72	84	100	120	122	137	150	170	185	185		
	ZD	B型		250	255	285	337.5	382.5	431	510	573	590	636	700	766	830	891	
		C型			250	280	327.5	367.5	416	490	543	560						
缓冲行程					20				25				30		35			

D尺寸参照16页图

小冶精通 (天津) 液压机械有限公司

TA型

外形尺寸图

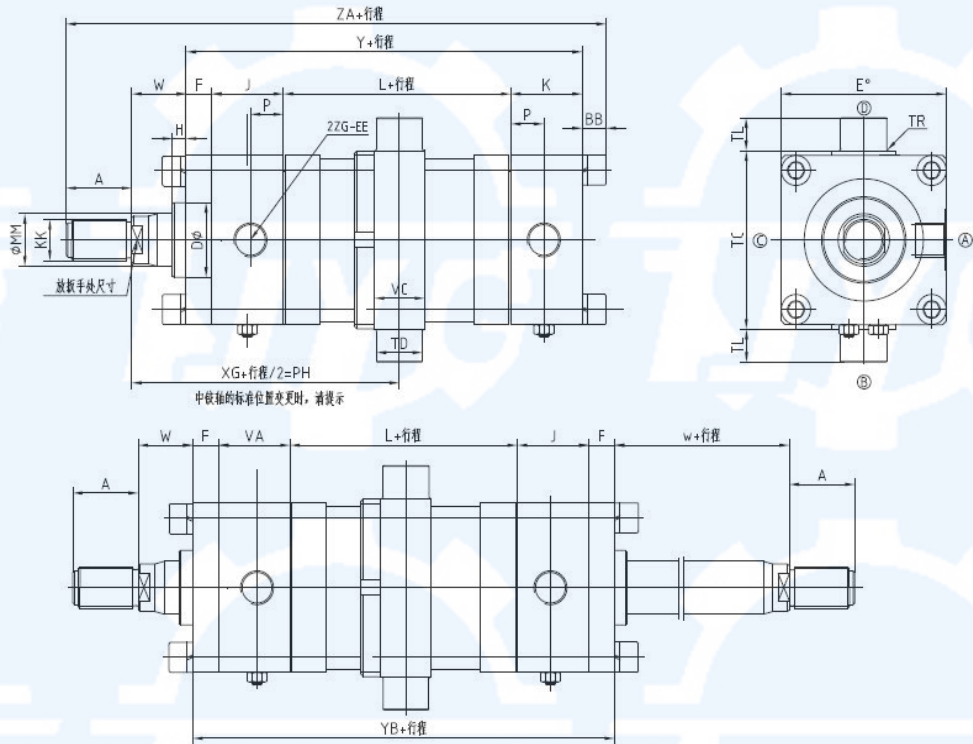


代号			内径													mm			
共 通	活 塞 杆 径	B 型	A	32	40	50	63	80	100	125	140	150	160	180	200	220	250		
			D	25	30	35	45	60	75	95	110	115	120	140	150	180	195		
			H	36	40	46	55	65	80	95	105	110	115	125	140	150	170		
			KK	10	10	10	10	10	10	10	10	10	10	10	10	10	10	10	
			MM	M16 X1.5	M20 X1.5	M24 X1.5	M30 X1.5	M39 X1.5	M48 X1.5	M64 X2	M72 X2	M76 X2	M80 X2	M95 X2	M100 X2	M120 X2	M130 X2		
		C 型	A	18	22	28	35	45	56	70	80	85	90	100	110	125	140		
			D		25	30	35	45	60	75	80	85							
			H		36	40	46	55	65	80	85	90							
			KK		10	10	10	10	10	10	10	10							
			MM		M16 X1.5	M20 X1.5	M24 X1.5	M30 X1.5	M39 X1.5	M48 X1.5	M56 X2	M60 X2							
TA 型	ZD	缓 冲 行 程	BB	10	11	11	13	16	18	21	22	25	25	27	29	34	37		
			E	55	65	75	90	110	135	165	185	196	210	235	262	292	325		
			EE(ZA)	3/8	3/8	1/2	1/2	3/4	3/4	1	1	1	1	1 1/4	1 1/2	1 1/2	2		
			F	11	11	13	15	18	20	24	26	28	31	33	37	41	46		
			J	42	42	46	48	58	58	68	68	68	69	85	95	95	115		
			K	28	28	32	32	38	38	48	48	48	49	71	79	79	95		
			L	60	60	64	68	70	76	80	88	96	104	86	90	90	90		
			P	15	15	17	17	20	20	25	25	25	26	43	47	47	55		
			W	30	30	30	35	35	40	45	50	50	55	55	55	60	65		
			放板手处尺寸(B型)	14	19	24	30	41	50	65	75	80	85	95	105	115	130		
TA 型	ZD	缓 冲 行 程	TC	58 ⁰ _{-0.3}	69 ⁰ _{-0.3}	85 ⁰ _{-0.35}	98 ⁰ _{-0.35}	118 ⁰ _{-0.35}	145 ⁰ _{-0.4}	63 ⁰ _{-0.4}	80 ⁰ _{-0.46}	80 ⁰ _{-0.46}	80 ⁰ _{-0.46}	100 ⁰ _{-0.46}	125 ⁰ _{-0.52}	125 ⁰ _{-0.57}			
			TD	20	20	25	31.5	31.5	40	50	63	63	71	80	90	100	100		
			TL	20	20	25	31.5	31.5	40	50	63	63	71	80	90	100	100		
			TR	2	2	2.5	2.5	2.5	3	3	4	4	4	4	5	5	5		
			VA	42	42	46	48	58	58	68	68	68	79	85	95	105	115		
			XH	62	62	66	74	82	89	103	112	112	126	130.5	139.5	153.5	168.5		
			YB		166	182	194	222	232	264	276	288	314						
			YT	141	141	155	163	184	192	220	230	240	263	275	301	315	346		
			B型	206	212	231	256	295	325	381	412	430	463	497	535	589	643		
				C型	207	226	246	280	310	361	382	400							
缓冲行程				20					25					30					35

D尺寸参照16页图

TC型

外形尺寸图



代号		内径	32	40	50	63	80	100	125	140	150	160	180	200	220	250	
共 通	活 塞 杆 径	A	25	30	35	45	60	75	95	110	115	120	140	150	180	195	
		D	36	40	46	55	65	80	95	105	110	115	125	140	150	170	
		H	10	10	10	10	10	10	10	10	10	10	10	10	10	10	10
		KK	M16 X1.5	M20 X1.5	M24 X1.5	M30 X1.5	M39 X1.5	M48 X1.5	M64 X2	M72 X2	M76 X2	M80 X2	M95 X2	M100 X2	M120 X2	M130 X2	
		MM	18	22	28	35	45	56	70	80	85	90	100	110	125	140	
		A		25	30	35	45	60	75	80	85						
		D		36	40	46	55	65	80	85	90						
		H		10	10	10	10	10	10	10	10						
	型	KK		M16 X1.5	M20 X1.5	M24 X1.5	M30 X1.5	M39 X1.5	M48 X1.5	M56 X2	M60 X2						
		MM		18	22	28	35	45	55	63	70						
		BB	10	11	11	13	16	18	21	22	25	25	27	29	34	37	
		E	55	65	75	90	110	135	165	185	196	210	235	262	292	325	
		EE(ZA)	3/8	3/8	1/2	1/2	3/4	3/4	1	1	1	1	1 1/4	1 1/2	1 1/2	2	
		F	11	11	13	15	18	20	24	26	28	31	33	37	41	46	
J	42	42	46	48	58	58	68	68	68	69	85	95	95	115			
K	28	28	32	32	38	38	48	48	48	49	71	79	79	95			
L	60	60	64	68	70	76	80	88	96	104	86	90	90	90			
P	15	15	17	17	20	20	25	25	25	26	43	47	47	55			
W	30	30	30	35	35	40	45	50	50	55	55	55	60	65			
Y	141	141	155	163	184	192	220	230	240	253	275	301	305	346			
放板手处尺寸(B型)		14	19	24	30	41	50	65	75	80	85	95	105	115	130		
TC 型	TC	$58^0_{-0.3}$	$69^0_{-0.3}$	$85^0_{-0.35}$	$98^0_{-0.35}$	$118^0_{-0.35}$	$145^0_{-0.4}$	$63^0_{-0.4}$	$80^0_{-0.46}$	$80^0_{-0.46}$	$80^0_{-0.46}$	$100^0_{-0.46}$	$125^0_{-0.52}$	$125^0_{-0.52}$	$125^0_{-0.57}$		
	TD	20	20	25	31.5	31.5	40	50	63	63	71	80	90	100	100		
	TL	20	20	25	31.5	31.5	40	50	63	63	71	80	90	100	100		
	TR	2	2	2.5	2.5	2.5	3	3	4	4	4	4	5	5	5		
	VC	28	28	33	43	43	53	58	78	78	88	98	108	117	117		
	XG	113	113	121	132	146	156	177	188	194	207	216	232	241	271		
	YA		116	182	194	222	232	264	276	288	304						
	ZD	B型	206	212	231	256	295	325	381	412	430	463	497	535	589	643	
C型			207	226	246	280	310	361	382	400							
缓冲行程				20				25					30		35		

D尺寸参照16页图